

IT

RDB 80 20A 4A75 C181 3

EN

1 Modello pompa
RDB-RGB Pompa asse nudo/asse nudo su base
RDL-RGL Pompa lanterna
RDM-RGM Pompa monoblocco

2 Grandezza pompa

3 Riduzione girante
 "A" diametro massimo
 "B" 1° riduzione
 "C" 2° riduzione
 "AR" riduzione intermedia (tra A e B)

4 Polarità motore
 0000= pompa asse nudo senza base
 2 = motore elettrico a 2 poli
 4 = motore elettrico a 4 poli
 6 = motore elettrico a 6 poli
 8 = motore elettrico a 8 poli

5 Potenza motore elettrico
 0000= pompa asse nudo senza base

A - 0.25 → 0.75 kW

B - 1.1 → 9.2 kW

C - 11 → 90 kW

D - 110 → 400 kW

6 Sistema di tenuta
 Esecuzione **M** : Tenuta meccanica singola
 Esecuzione **B** : Tenuta a baderna senza flussaggio
 Esecuzione **S** : Tenuta a baderna con flussaggio (solo in ingresso)
 Esecuzione **H** : Camera di riscaldamento o raffreddamento
 Esecuzione **C** : Tenuta meccanica doppia contrapposta
 Esecuzione **L** : Tenuta meccanica doppia in tandem
 Esecuzione **A** : Tenuta meccanica singola con bussola di fondo
 Vedere tabella dispositivi di raffreddamento (o riscaldamento) e di tenuta

7 Codice tenuta meccanica primaria
 Nota
 Per esecuzioni "B" e "S"=000
 Per esecuzione "K" =999
 "H" dopo codice tenuta indica camera riscaldamento o raffreddamento

8 Codice componenti principali della pompa
 Per maggiori dettagli Vedere la tabella T-2177 "Codifica materiali"

1 Pump type:
RDB-RGB Bare shaft pump/bare shaft pump on base
RDL-RGL Lantern bracket pump
RDM-RGM Closed coupled pump

2 Pump size

3 Impeller trim
 "A" maximum diameter
 "B" 1° trim
 "C" 2° trim
 "AR" intermediate trim (between A and B)

4 Motor polarity
 0000= bare shaft pump without base
 2 = 2 poles electric motor
 4 = 4 poles electric motor
 6 = 6 poles electric motor
 8 = 8 poles electric motor

5 Electric motor power
 0000= bare shaft pump without base

KW	0.25	0.37	0.55	0.75
Cod.	A25	A37	A55	A75

KW	1.1	1.5	2.2	3.0	4.0	5.5	7.5	9.2
Cod.	B11	B15	B22	B30	B40	B55	B75	B92

KW	11	15	18.5	22	30	37	45	55	75	90
Cod.	C11	C15	C18	C22	C30	C37	C45	C55	C75	C90

KW	110	132	160	200	225	250	280	315	355	400
Cod.	D11	D13	D16	D20	D22	D25	D28	D31	D35	D40

6 Sealing system
M Execution : Single mechanical seal
B Execution : Gland packing without flushing
S Execution : Gland packing with flushing (inlet only)
H Execution : Heating or cooling chamber
C Execution : Double back to back mechanical seal
L Execution : Double tandem mechanical seal
A Execution : Single mechanical seal with throttle bushing
 See cooling (or heating) devices table or seal table

7 Primary mechanical seal Code
 Nota
 For "B" and "S" executions=000
 For "K" execution=999
 "H" after mechanical seal code mean casing heating or cooling chamber

8 Identification code for pump's parts
 For more details see table T-2177 "Materials code"

DESCRIZIONE	DESCRIPTION	CODICE MATERIALE POMPA - PUMPS MATERIAL CODE					
		3	7	8	9	A	S
CORPO	CASING	CF8M (AISI 316)	SAF 2205	SAF2507	HASTELLOY B	HASTELLOY C	ON REQUEST
COPERCHIO CORPO	CASING COVER	CF8M (AISI 316)	SAF 2205	SAF2507	HASTELLOY B	HASTELLOY C	ON REQUEST
GIRANTE	IMPELLER	CF8M (AISI 316)	SAF 2205	SAF2507	HASTELLOY B	HASTELLOY C	ON REQUEST
ALBERO GRUPPO 1-2	SHAFT GROUP 1-2	AISI 316L	AISI 316L ^(B)	AISI 316L ^(B)	AISI 316L ^(B)	AISI 316L ^(B)	ON REQUEST
ALBERO GRUPPO 3-4-5	SHAFT GROUP 3-4-5	C45	C45 ^(B)	C45 ^(B)	C45 ^(B)	C45 ^(B)	ON REQUEST
ALBERO MONOBLOCCO	SHAFT CLOSED COUPLE	AISI 316L	AISI 316L ^(B)	AISI 316L ^(B)	AISI 316L ^(B)	AISI 316L ^(B)	ON REQUEST
CAMICIA ALBERO	SHAFT SLEEVE	AISI 316L	SAF2507	SAF2507	HASTELLOY B	HASTELLOY C	ON REQUEST
PIEDE SOSTEGNO	SUPPORT FOOT	FE 37	FE 37	FE 37	FE 37	FE 37	ON REQUEST
SUPPORTO	BEARING HOUSING	G200	G200	G200	G200	G200	G200
LANTERNA	LANTERN BRACKET	G200/G250/FE37	G200/G250/FE37	G200/G250/FE37	G200/G250/FE37	G200/G250/FE37	G200/G250/FE37
COPERCHIO TENUTA SINGOLA	SINGLE MECHANICAL SEAL COVER	AISI 316L	SAF2507 SAF2205	SAF2507	HASTELLOY B	HASTELLOY C	ON REQUEST
COPERCHIO TENUTA DOPIA	DOUBLE MECHANICAL SEAL COVER	AISI 316L	AISI 316L	A316L	A316L	A316L	ON REQUEST
OGIVA GIRANTE	IMPELLER HUB	AISI 316L	SAF 2205	SAF2507	HASTELLOY B	HASTELLOY C	ON REQUEST
ANELLO USURA	WEAR RING	AISI 316L	SAF2205	SAF2507	HASTELLOY B	HASTELLOY C	ON REQUEST
PIASTRA USURA	WEAR PLATE	AISI 316L	SAF2205	SAF2507	HASTELLOY B	HASTELLOY C	ON REQUEST

Descrizione - Description	Unità di misura - Unit of measurement	Grandezze - Size																					
		32-16	40-16	50-16	32-20	40-20	50-20	65-16	80-16	65-20	80-20	50-25	65-25	80-25	100-20	100-25	125-25	65-31	80-31	100-31	125-31	100-40	125-40
Grandezza supporto - Bearing size		25						35						50									
Corpo - Casing																							
Spessore corpo - Casing thickness	mm	7	7,5	8	7,5	7,5	8	8,5	9	9	9,5	9	9,5	10	10	11	12,5	12	11,5	12	12,5	14	14
Prese di pressione - Pressure gauge holes		G.1/4						G.1/4						G.1/2									
Foro drenaggio - Casing drain		G.1/4						G.3/8						G.1/2									
Girante - Impeller																							
Numero di pale - Blade number		5	5	6	5	5	5	6	6	6	6	5	6	7	7	6	6	5	6	6	6	6	6
Luce di uscita girante - Impeller width	mm	6	8,5	13,5	6	7	11	19	27	16	21	8	13	16	27	23	32	11	14	18	26	16	20
Dia ingresso - Inlet diameter	mm	56	67	83	85	68	82	102	116	102	120	83	105	122	141	142	160	114	128	142	159	140	159
Dia massimo - Max.diameter	mm	169	169	169	209	209	209	169	169	209	209	259	259	259	209	259	259	319	319	319	319	409	409
Dia minimo - Min.diameter	mm	110	110	110	140	140	140	130	140	160	150	180	170	170	160	160	180	260	210	220	240	250	250
Momento di inerzia J ^(a) - Moment of inertia J ^(a)	kgm ²	8,3	8,6	9,0	16,8	17,4	17,9	11,5	12,2	23	21,8	38,8	50	49,7	26,8	66	68	144	138	142	158	430	425
Cassa stoppa - Seal chamber																							
Diametro - Diameter	mm	55						68						80									
Profondità - Depth	mm	74						86						92									
Dia. camicia - Shaft sleeve dia.	mm	33						43						53									
Sezione baderna - Section packing gland	mm	10						12						12									
N.° anelli baderna con anello idraulico Packing ring with lantern ring		4						4						4									
N.° anelli baderna senza anello idraulico Packing ring without lantern Ring		6						6						6									
Dia. tenuta meccanica - Mechanical seal dia.	mm	33						43						53									
Ingresso anello idraulico - Lantern ring holes		G.1/4						G.1/4						G.1/4									
Ingresso Ten. Mecc. - Connections mech. seal		G.1/4						G.1/4						G.1/4									
Camera di raffreddamento - Cooling jacket																							
Pressione max - Max.pressure	bar	3						3						3									
Pressione di prova - Max.hydrostatic pressure	bar	4,5						4,5						4,5									
Connessioni - Connections holes		G.1/4						G.1/4						G.1/4									
Albero - Shaft																							
Dia sotto la camicia - Shaft dia.under shaft sleeve	mm	25						35						45									
Dia sotto la girante - Shaft dia.under impeller	mm	20						28						38									
Supporto cuscinetti - Bearing housing																							
Valore max. P/n - Max.value P/n		0,008						0,022						0,045									
Potenza max. - Max.power to 960 1/min.	kW	7,7						21						43									
Potenza max. - Max.power to 1450 1/min.	kW	11,5						32						65									
Potenza max. - Max.power to 2900 1/min.	kW	23						64						130									
Supportazione standard - Standard bearings																							
Lato pompa - Pump side		6305						6307						6310									
Lato motore - Motor side		6305						3307						3310									
Supportazione pesante 1 - HD1 bearings																							
Lato pompa - Pump side		6305 ^(b)						NJ 307						NJ 310									
Lato motore - Motor side		3305 ^(b)						2x7307						2x7310									
Supportazione pesante 2 - HD2 bearings																							
Lato pompa - Pump side		NJ 305						-						-									
Lato motore - Motor side		2x7305						-						-									

I dati indicati non sono impegnativi e possono cambiare con le condizioni di lavoro
Technical data are indicative and they can change according to pump work

^(a) Dividi per 1000 per ottenere il momento di inerzia J in kgm²
Divide by 1000 to obtain the moment of inertia J in kgm²

^(b) Standard per serie RG
Standard for RG series

Limiti di pressione e di temperatura

In assenza di corrosione le pressioni indicate possono essere aumentate fino a PN 20. Interpellare l'ufficio tecnico.

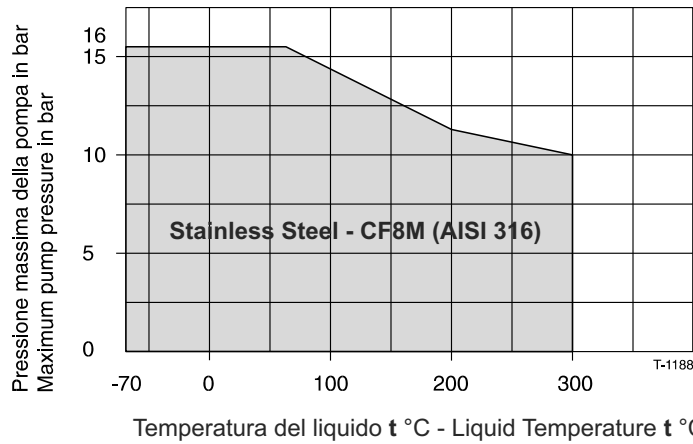
In caso di forti rischi di corrosione i limiti possono anche essere inferiori a quelli indicati. Interpellare l'ufficio tecnico.

Pressure and Temperature Limits

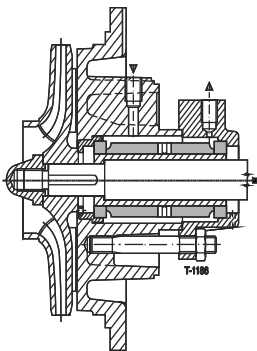
When the medium is not aggressive, indicated pressure can reach PN 20. Please contact the Technical Dept. For further information.

When the medium is very aggressive, limits can be even lower than the indicated values. Please contact the Technical Dept. For further information.

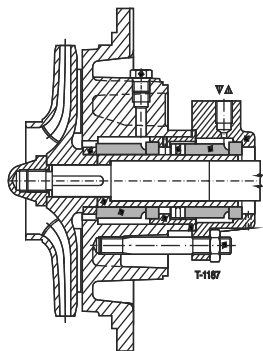
Materiali di costruzione : Construction Materials :



Materiali a richiesta : Sanicro, SAF, CF3M, Hastelloy
Materials on demand: Sanicro, SAF, CF3M, Hastelloy



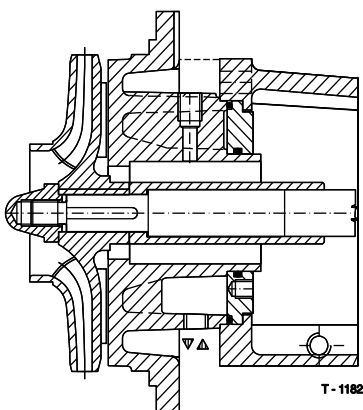
Esecuzione C
C Execution



Esecuzione L
L Execution

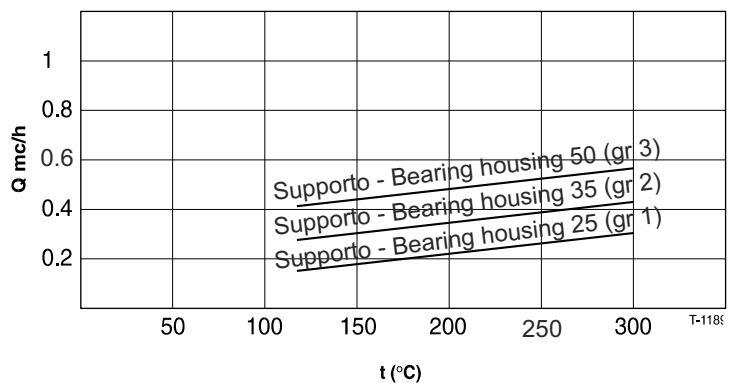
Flussaggio tenuta meccanica doppia esecuzione C - L
Double mechanical seal flushing C - L exec.

Supporto Bearing [mm]	Dia. ten. mecc. Mech. seal dia. [mm]	Portata flussaggio Flushing capacity [l/min]		P di flussaggio Flushing pressure [bar]	
		2900 rpm	1450 rpm	C	L
25	33	1,4	0,7	0.5 > p mandata 0.5 > discharge p	< 0.3
35	43	2	1		
50	53	3	1,5		



Esecuzione H
H Execution

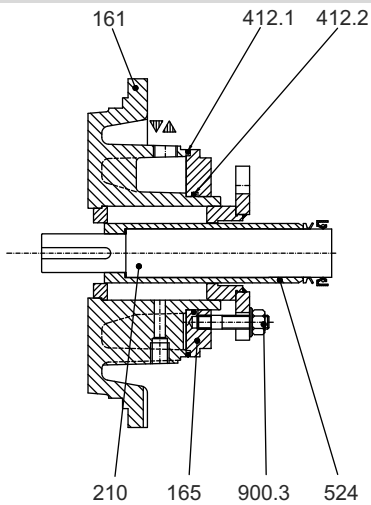
Flussaggio camera di raffreddamento esecuzione H
Cooling chamber flushing H execution



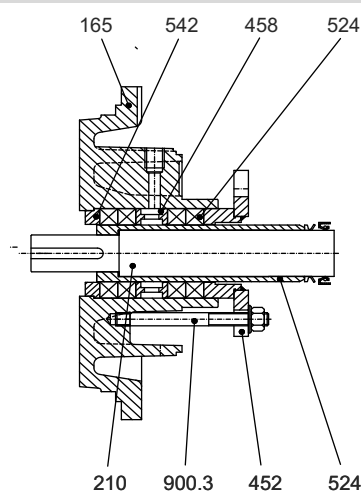
Dispositivi di raffreddamento (o riscaldamento) e di tenuta

Cooling (or heating) and sealing device

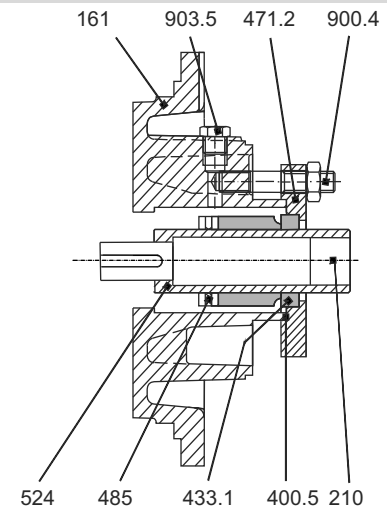
Camera Raffreddamento/Riscaldamento
Cooling/Heating jacket
"H" exec.



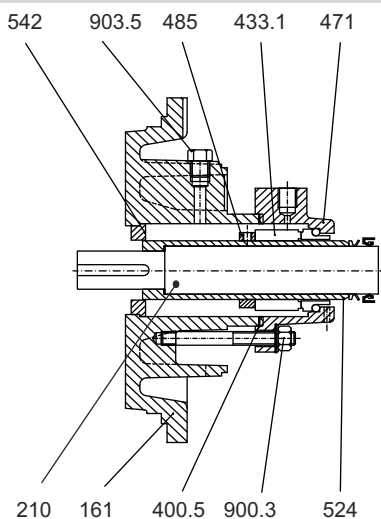
Tenuta baderna/Tenuta baderna flussata
Packing gland/Flushed packing gland
"B" and "S" exec.



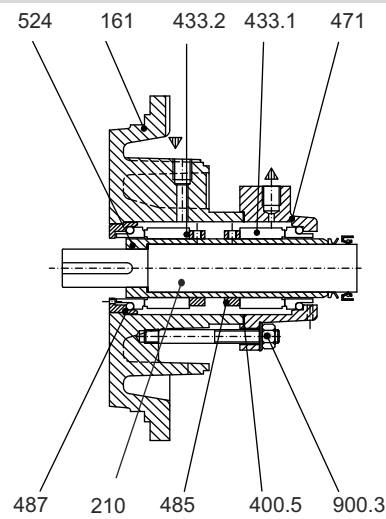
Tenuta meccanica singola
Single mechanical seal
"M" exec. API PLAN 02



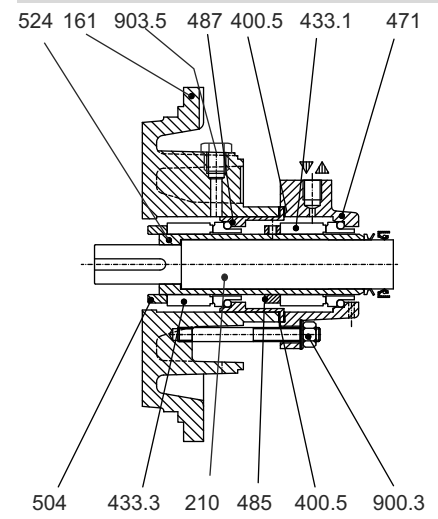
Singola con bussola di fondo
Single with throttle bushing
"A" exec. API PLAN 11/32



Tenuta meccanica doppia contrapposta
Double back to back mechanical seal
"C" exec. API PLAN 53/54

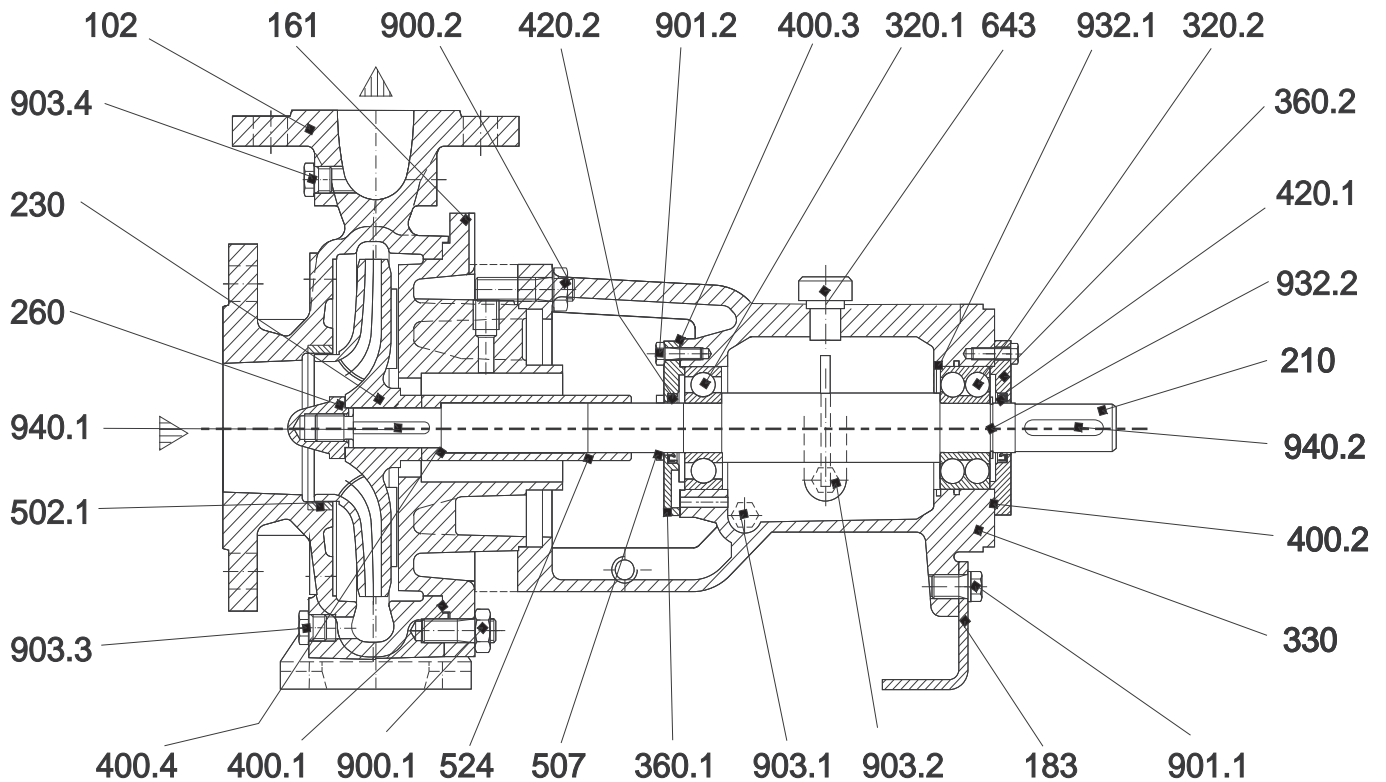


Tenuta meccanica doppia in tandem
Double tandem mechanical seal
"L" exec. API PLAN 52



N.	DESCRIZIONE	DESCRIPTION
161	Coperchio del corpo	Casing cover
165	Coperchio camera di raffreddamento	Cooling chamber cover
210	Albero	Shaft
400.5	Guarnizione piana	Seal plate gasket
412.1	O-ring	O-ring
412.2	O-ring	O-ring
433.1	Tenuta meccanica l.c.	Mechanical seal D.S.
433.2	Tenuta meccanica l.o.c.	Mechanical seal N.D.S.
433.3	Tenuta meccanica l.o.c.	Mechanical seal N.D.S.
452	Premitreccia	Packing gland
458	Anello idraulico (solo per exec. S)	Lantern ring (only for exec. S)
461	Baderna	Packing ring
471	Coperchio tenuta meccanica	Seal chamber cover
471.1	Coperchio tenuta meccanica	Seal chamber cover
485	Anello arresto tenuta meccanica	Abutment ring
487	Anello sede tenuta meccanica	Seal seat ring
504	Distanziale	Spacer
524	Camicia albero	Shaft sleeve
542	Bussola di fondo	Bottom sleeve
900.3	Prigioniero con dado	Stud with nut
900.4	Prigioniero con dado	Stud with nut
903.5	Tappo	Plug

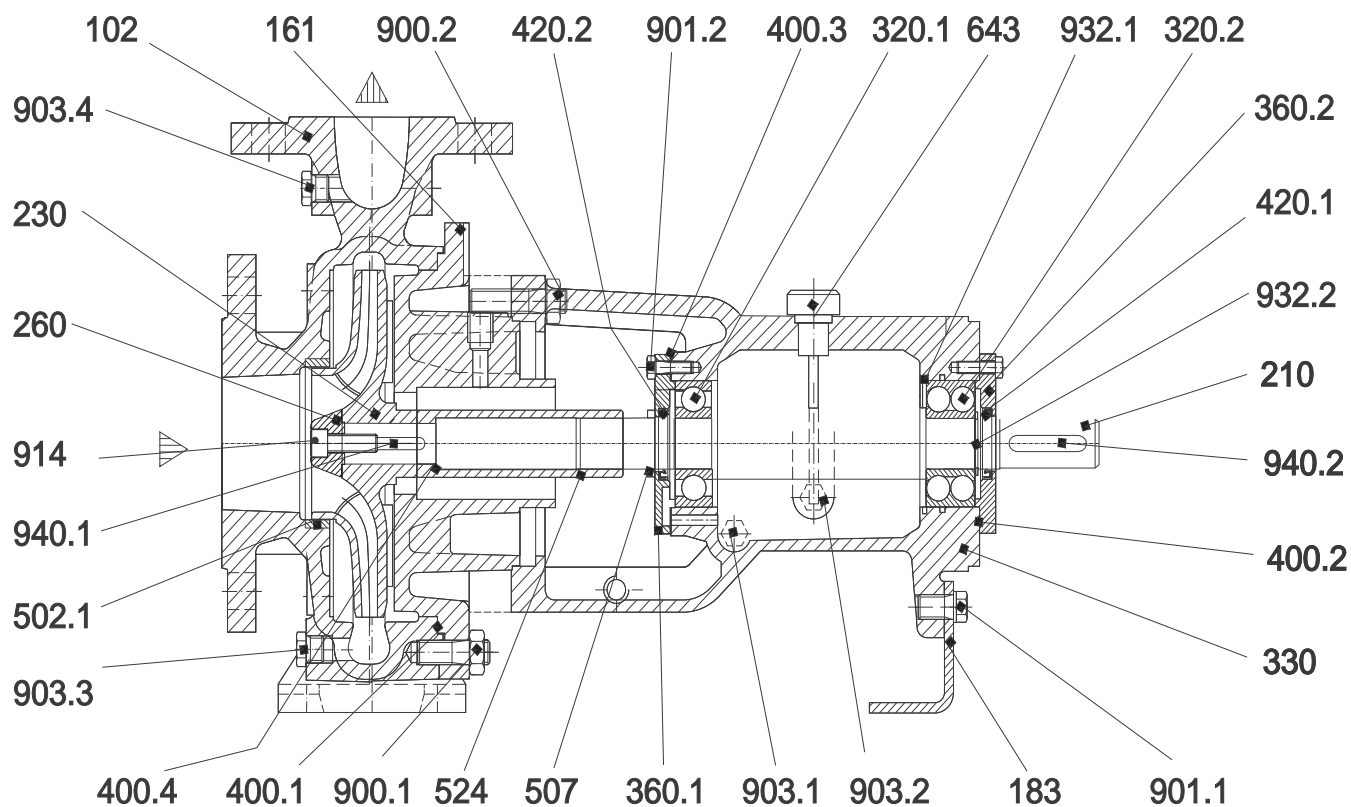
Grandezze - Size : 32-16, 32-20, 40-16, 40-20, 50-16, 50-20



N.	DESCRIZIONE	DESCRIPTION
102	Corpo	Casing
161	Coperchio del corpo	Casing cover
183	Piede di appoggio	Support foot
210	Albero	Shaft
230	Girante	Impeller
260	Ogiva girante	Impeller hub
320.1	Cuscinetto a sfere I.o.c.	Ball bearing N.D.S.
320.2	Cuscinetto a sfere I.c.	Ball bearing D.S.
330	Supporto	Bearing housing
360.1	Coperchio cuscinetto I.o.c.	Bearing cover N.D.S.
360.2	Coperchio cuscinetto I.c.	Bearing cover D.S.
400.1	Guarnizione del corpo	Casing gasket
400.2	Guarnizione coperchio cuscinetto I.c.	Bearing cover gasket D.S.
400.3	Guarnizione coperchio cuscinetto I.o.c.	Bearing cover gasket N.D.S.
400.4	Guarnizione camicia	Sleeve gasket
420.1	Anello di tenuta I.c.	Bearing cover seal D.S.
420.2	Anello di tenuta I.o.c.	Bearing cover seal N.D.S.

N.	DESCRIZIONE	DESCRIPTION
502.1	Anello usura	Wear ring
507	V. Ring	V. Ring
524	Camicia albero	Shaft sleeve
643	Tappo di sfiato con astina	Oil dipstick
900.1	Prigioniero con dado	Stud with nut
900.2	Prigioniero con dado	Stud with nut
901.1	Vite T.E.	Hex head screw
901.2	Vite T.E.	Hex head screw
903.1	Tappo scarico olio	Oil drain plug
903.2	Tappo oliatore	Constant level oiler plug
903.3	Tappo drenaggio	Drain plug
903.4	Tappo manometro	Manometer plug
932.1	Anello di sicurezza (seeger) foro	Hole circlip
932.2	Anello di sicurezza (seeger) albero	Shaft circlip
940.1	Linguetta girante	Impeller key
940.2	Linguetta giunto	Coupling key

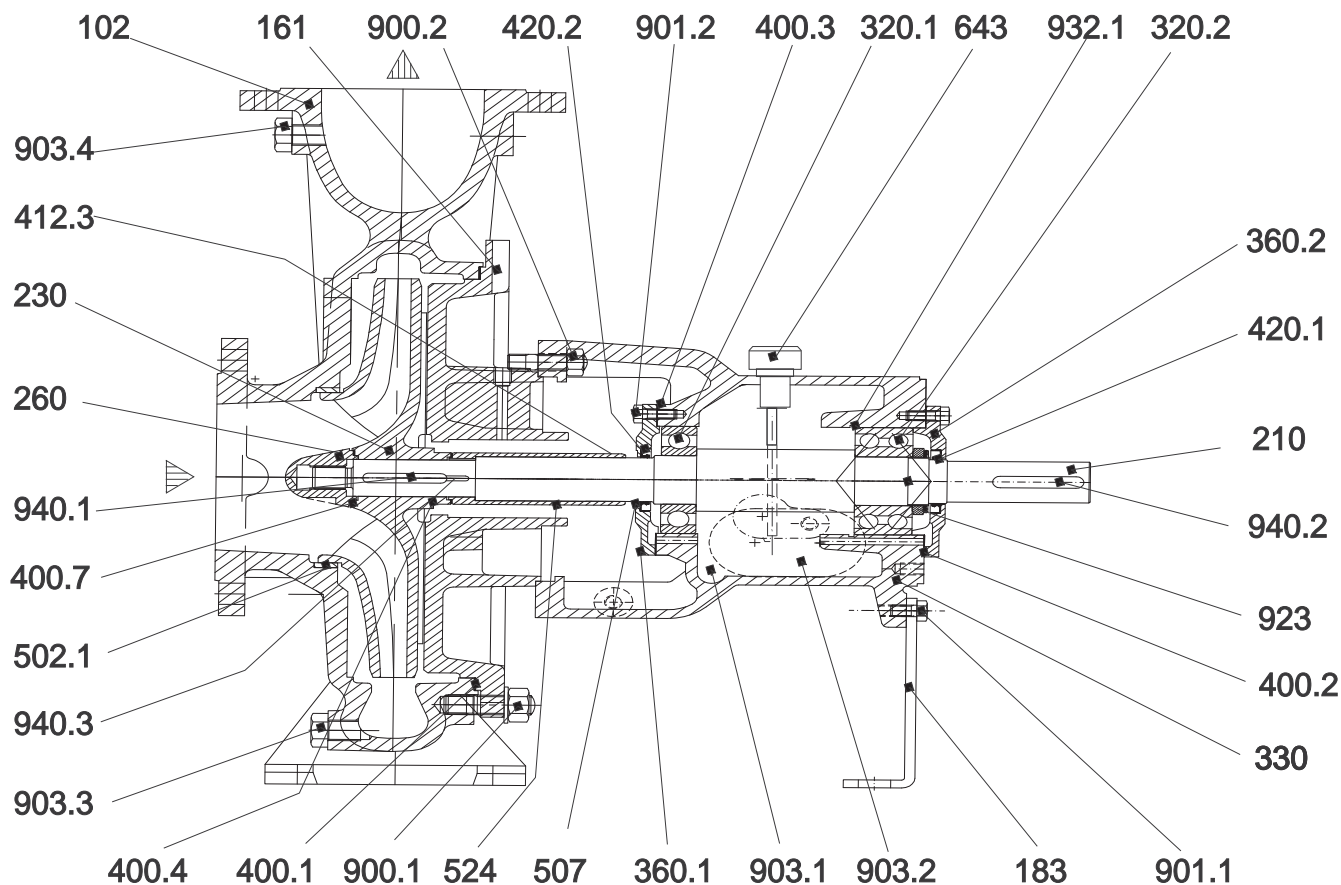
Grandezze - Size : 50-25, 65-16, 65-20, 65-25, 80-16; 80-20, 80-25, 100-20



N.	DESCRIZIONE	DESCRIPTION
102	Corpo	Casing
161	Coperchio del corpo	Casing cover
183	Piede di appoggio	Support foot
210	Albero	Shaft
230	Girante	Impeller
260	Ogiva girante	Impeller hub
320.1	Cuscinetto a sfere I.o.c.	Ball bearing N.D.S.
320.2	Cuscinetto a sfere I.c.	Ball bearing D.S.
330	Supporto	Bearing housing
360.1	Coperchio cuscinetto I.o.c.	Bearing cover N.D.S.
360.2	Coperchio cuscinetto I.c.	Bearing cover D.S.
400.1	Guarnizione del corpo	Casing gasket
400.2	Guarnizione coperchio cuscinetto I.c.	Bearing cover gasket D.S.
400.3	Guarnizione coperchio cuscinetto I.o.c.	Bearing cover gasket N.D.S.
400.4	Guarnizione camicia	Sleeve gasket
420.1	Anello di tenuta I.c.	Bearing cover seal D.S.
420.2	Anello di tenuta I.o.c.	Bearing cover seal N.D.S.

N.	DESCRIZIONE	DESCRIPTION
502.1	Anello usura	Wear ring
507	V. Ring	V. Ring
524	Camicia albero	Shaft sleeve
643	Tappo di sfiato con astina	Oil dipstick
900.1	Prigioniero con dado	Stud with nut
900.2	Prigioniero con dado	Stud with nut
901.1	Vite T.E.	Hex head screw
901.2	Vite T.E.	Hex head screw
903.1	Tappo scarico olio	Oil drain plug
903.2	Tappo oliatore	Constant level oiler plug
903.3	Tappo drenaggio	Drain plug
903.4	Tappo manometro	Manometer plug
914	Vite ogivale	Screw
932.1	Anello di sicurezza (seeger) foro	Hole circlip
932.2	Anello di sicurezza (seeger) albero	Shaft circlip
940.1	Linguetta girante	Impeller key
940.2	Linguetta giunto	Coupling key

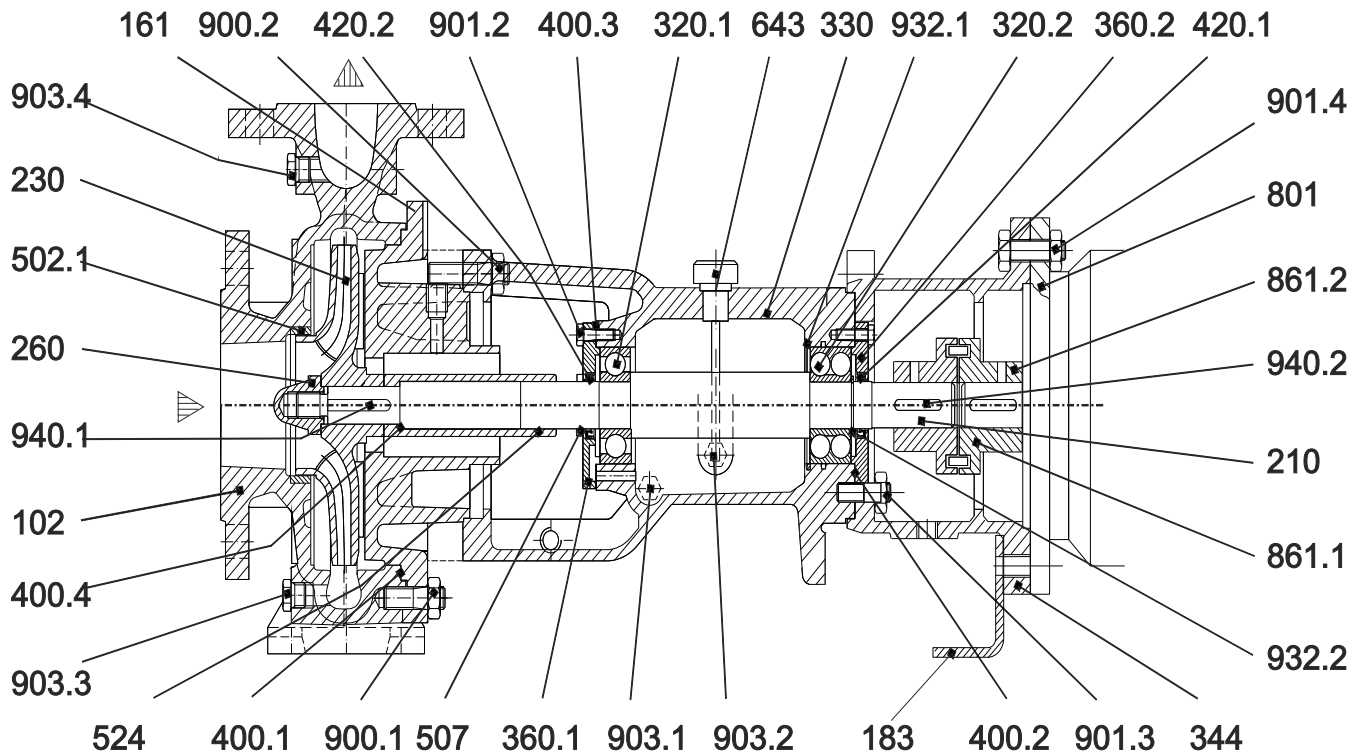
Grandezze - Size : 65-31, 80-31, 100-25, 100-31, 100-40, 125-25, 125-31, 125-40



N.	DESCRIZIONE	DESCRIPTION
102	Corpo	Casing
161	Coperchio del corpo	Casing cover
183	Piede di appoggio	Support foot
210	Albero	Shaft
230	Girante	Impeller
260	Ogiva girante	Impeller hub
320.1	Cuscinetto a sfere I.o.c.	Ball bearing N.D.S.
320.2	Cuscinetto a sfere I.c.	Ball bearing D.S.
330	Supporto	Bearing housing
360.1	Coperchio cuscinetto I.o.c.	Bearing cover N.D.S.
360.2	Coperchio cuscinetto I.c.	Bearing cover D.S.
400.1	Guarnizione del corpo	Casing gasket
400.2	Guarnizione coperchio cuscinetto I.c.	Bearing cover gasket D.S.
400.3	Guarnizione coperchio cuscinetto I.o.c.	Bearing cover gasket N.D.S.
400.4	Guarnizione camicia	Sleeve gasket
400.7	Guarnizione ogiva	Hub gasket
420.1	Anello di tenuta I.c.	Bearing cover seal D.S.
420.2	Anello di tenuta I.o.c.	Bearing cover seal N.D.S.

N.	DESCRIZIONE	DESCRIPTION
412.3	O-ring camicia	O-ring shaft sleeve
502.1	Anello usura	Wear ring
507	V. Ring	V. Ring
524	Camicia albero	Shaft sleeve
643	Tappo di sfiato con astina	Oil dipstick
900.1	Prigioniero con dado	Stud with nut
900.2	Prigioniero con dado	Stud with nut
901.1	Vite T.E.	Hex head screw
901.2	Vite T.E.	Hex head screw
903.1	Tappo scarico olio	Oil drain plug
903.2	Tappo oliatore	Constant level oiler plug
903.3	Tappo drenaggio	Drain plug
903.4	Tappo manometro	Manometer plug
923	Ghiera cuscinetto	Bearing nut
932.1	Anello di sicurezza (seeger) foro	Hole circlip
940.1	Linguetta girante	Impeller key
940.2	Linguetta giunto	Coupling key
940.3	Linguetta camicia	Sleeve key

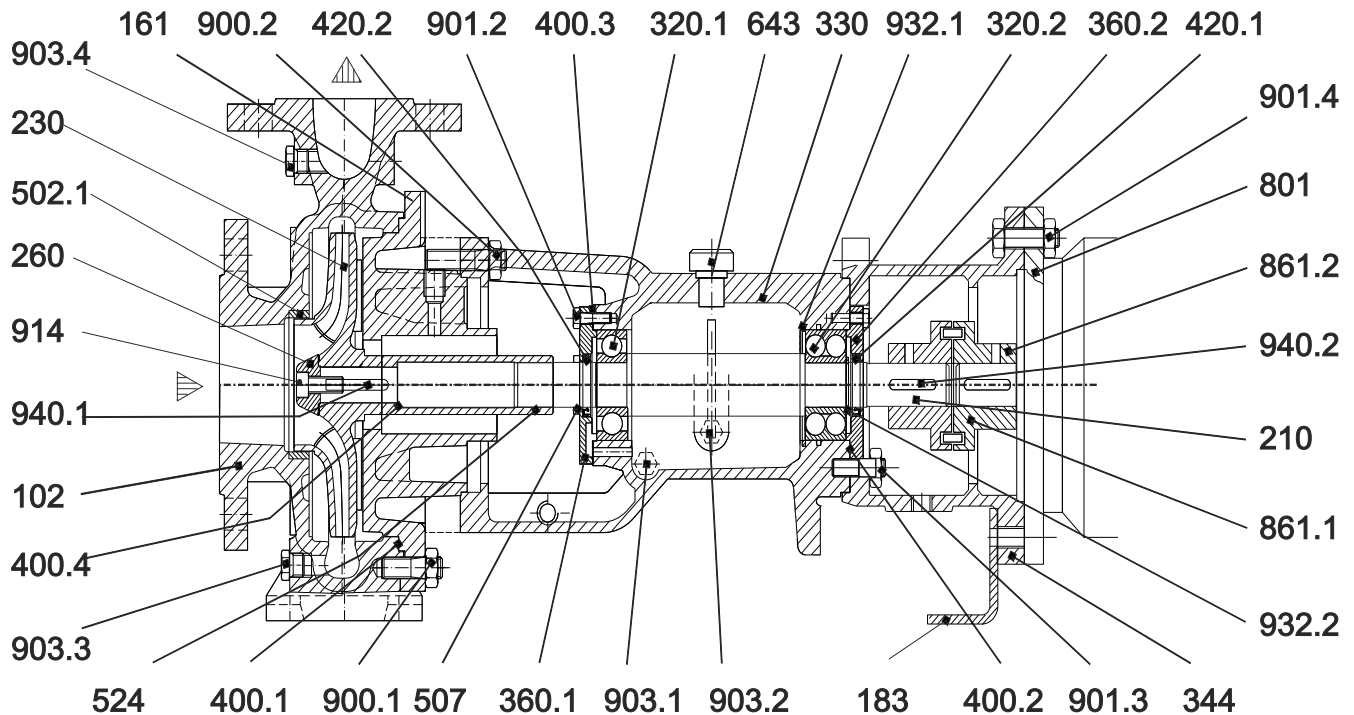
Grandezze - Size : 32-16, 32-20, 40-16, 40-20, 50-16, 50-20



N.	DESCRIZIONE	DESCRIPTION
102	Corpo	Casing
161	Coperchio del corpo	Casing cover
183	Piede di appoggio	Support foot
210	Albero	Shaft
230	Girante	Impeller
260	Ogiva girante	Impeller hub
320.1	Cuscinetto a sfere I.o.c.	Ball bearing N.D.S.
320.2	Cuscinetto a sfere I.c.	Ball bearing D.S.
330	Supporto	Bearing housing
344	Lanterna motore	Lantern bracket
360.1	Coperchio cuscinetto I.o.c.	Bearing cover N.D.S.
360.2	Coperchio cuscinetto I.c.	Bearing cover D.S.
400.1	Guarnizione del corpo	Casing gasket
400.2	Guarnizione coperchio cuscinetto I.c.	Bearing cover gasket D.S.
400.3	Guarnizione coperchio cuscinetto I.o.c.	Bearing cover gasket N.D.S.
400.4	Guarnizione camicia	Sleeve gasket
420.1	Anello di tenuta I.c.	Bearing cover seal D.S.
420.2	Anello di tenuta I.o.c.	Bearing cover seal N.D.S.
502.1	Anello usura	Wear ring

N.	DESCRIZIONE	DESCRIPTION
507	V. Ring	V. Ring
524	Camicia albero	Shaft sleeve
643	Tappo di sfiato con astina	Oil dipstick
801	Motore elettrico	Electric motor
861.1	Semi giunto lato pompa	Half coupling pump side
861.2	Semi giunto lato motore	Half coupling motor side
900.1	Prigioniero con dado	Stud with nut
900.2	Prigioniero con dado	Stud with nut
901.2	Vite T.E.	Hex head screw
901.3	Vite T.E.	Hex head screw
901.4	Vite T.E.	Hex head screw
903.1	Tappo scarico olio	Oil drain plug
903.2	Tappo oliatore	Constant level oiler plug
903.3	Tappo drenaggio	Drain plug
903.4	Tappo manometro	Manometer plug
932.1	Anello di sicurezza (seeger) foro	Hole circlip
932.2	Anello di sicurezza (seeger) albero	Shaft circlip
940.1	Linguetta girante	Impeller key
940.2	Linguetta giunto	Coupling key

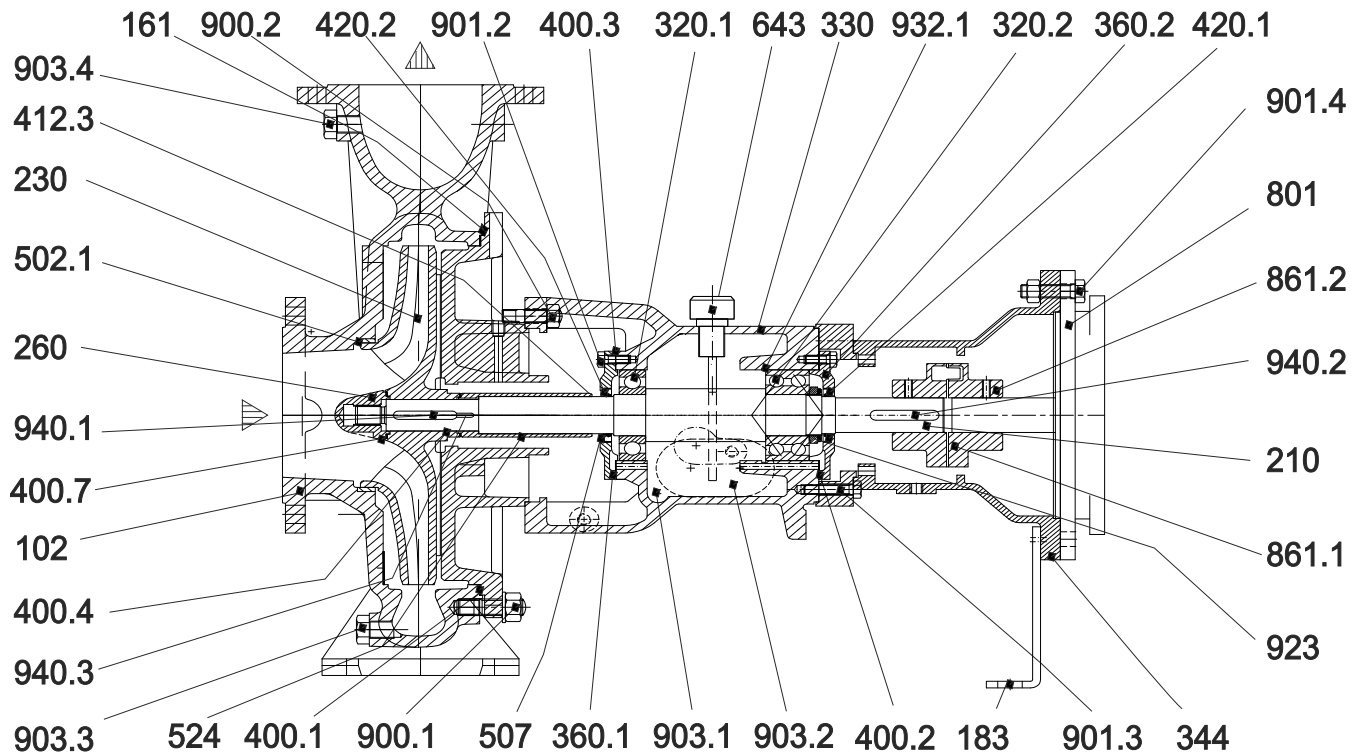
Grandezze - Size : 50-25, 65-16, 65-20, 65-25, 80-16; 80-20, 80-25, 100-20



N.	DESCRIZIONE	DESCRIPTION
102	Corpo	Casing
161	Coperchio del corpo	Casing cover
183	Piede di appoggio	Support foot
210	Albero	Shaft
230	Girante	Impeller
260	Ogiva girante	Impeller hub
320.1	Cuscinetto a sfere I.o.c.	Ball bearing N.D.S.
320.2	Cuscinetto a sfere I.c.	Ball bearing D.S.
330	Supporto	Bearing housing
344	Lanterna motore	Lantern bracket
360.1	Coperchio cuscinetto I.o.c.	Bearing cover N.D.S.
360.2	Coperchio cuscinetto I.c.	Bearing cover D.S.
400.1	Guarnizione del corpo	Casing gasket
400.2	Guarnizione coperchio cuscinetto I.c.	Bearing cover gasket D.S.
400.3	Guarnizione coperchio cuscinetto I.o.c.	Bearing cover gasket N.D.S.
400.4	Guarnizione camicia	Sleeve gasket
420.1	Anello di tenuta I.c.	Bearing cover seal D.S.
420.2	Anello di tenuta I.o.c.	Bearing cover seal N.D.S.
502.1	Anello usura	Wear ring
507	V. Ring	V. Ring

N.	DESCRIZIONE	DESCRIPTION
524	Camicia albero	Shaft sleeve
643	Tappo di sfiato con astina	Oil dipstick
801	Motore elettrico	Electric motor
861.1	Semi giunto lato pompa	Half coupling pump side
861.2	Semi giunto lato motore	Half coupling motor side
900.1	Prigioniero con dado	Stud with nut
900.2	Prigioniero con dado	Stud with nut
901.2	Vite T.E.	Hex head screw
901.3	Vite T.E.	Hex head screw
901.4	Vite T.E.	Hex head screw
903.1	Tappo scarico olio	Oil drain plug
903.2	Tappo oliatore	Constant level oiler plug
903.3	Tappo drenaggio	Drain plug
903.4	Tappo manometro	Manometer plug
914	Vite ogivale	Screw
932.1	Anello di sicurezza (seeger) foro	Hole circlip
932.2	Anello di sicurezza (seeger) albero	Shaft circlip
940.1	Linguetta girante	Impeller key
940.2	Linguetta giunto	Coupling key

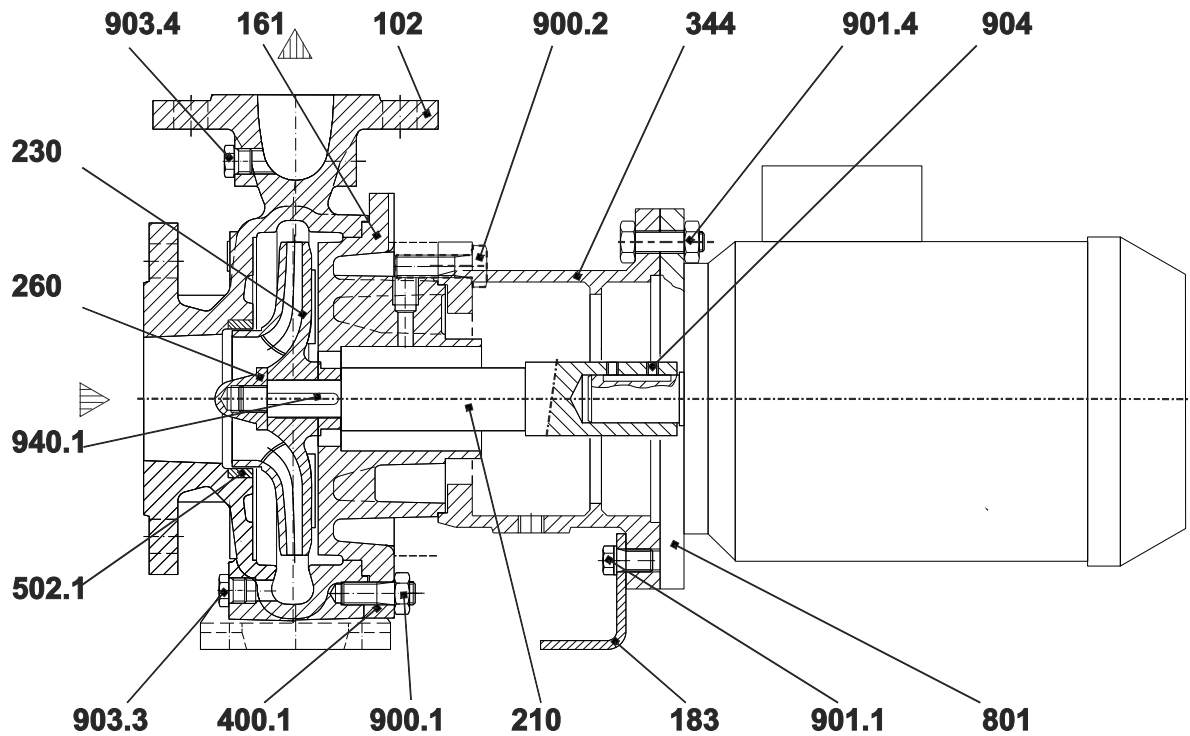
Grandezze - Size : 65-31, 80-31, 100-25, 100-31, 100-40, 125-25, 125-31, 125-40



N.	DESCRIZIONE	DESCRIPTION
102	Corpo	Casing
161	Coperchio del corpo	Casing cover
183	Piede di appoggio	Support foot
210	Albero	Shaft
230	Girante	Impeller
260	Ogiva girante	Impeller hub
320.1	Cuscinetto a sfere I.o.c.	Ball bearing N.D.S.
320.2	Cuscinetto a sfere I.c.	Ball bearing D.S.
330	Supporto	Bearing housing
344	Lanterna motore	Lantern bracket
360.1	Coperchio cuscinetto I.o.c.	Bearing cover N.D.S.
360.2	Coperchio cuscinetto I.c.	Bearing cover D.S.
400.1	Guarnizione del corpo	Casing gasket
400.2	Guarnizione coperchio cuscinetto I.c.	Bearing cover gasket I.c.
400.3	Guarnizione coperchio cuscinetto I.o.c.	Bearing cover gasket N.D.S.
400.4	Guarnizione camicia	Sleeve gasket
400.7	Guarnizione dado ogivale	Hub gasket
412.3	O-ring camicia	O-ring shaft sleeve
420.1	Anello di tenuta I.c.	Bearing cover seal D.S.
420.2	Anello di tenuta I.o.c.	Bearing cover seal N.D.S.
502.1	Anello usura	Wear ring

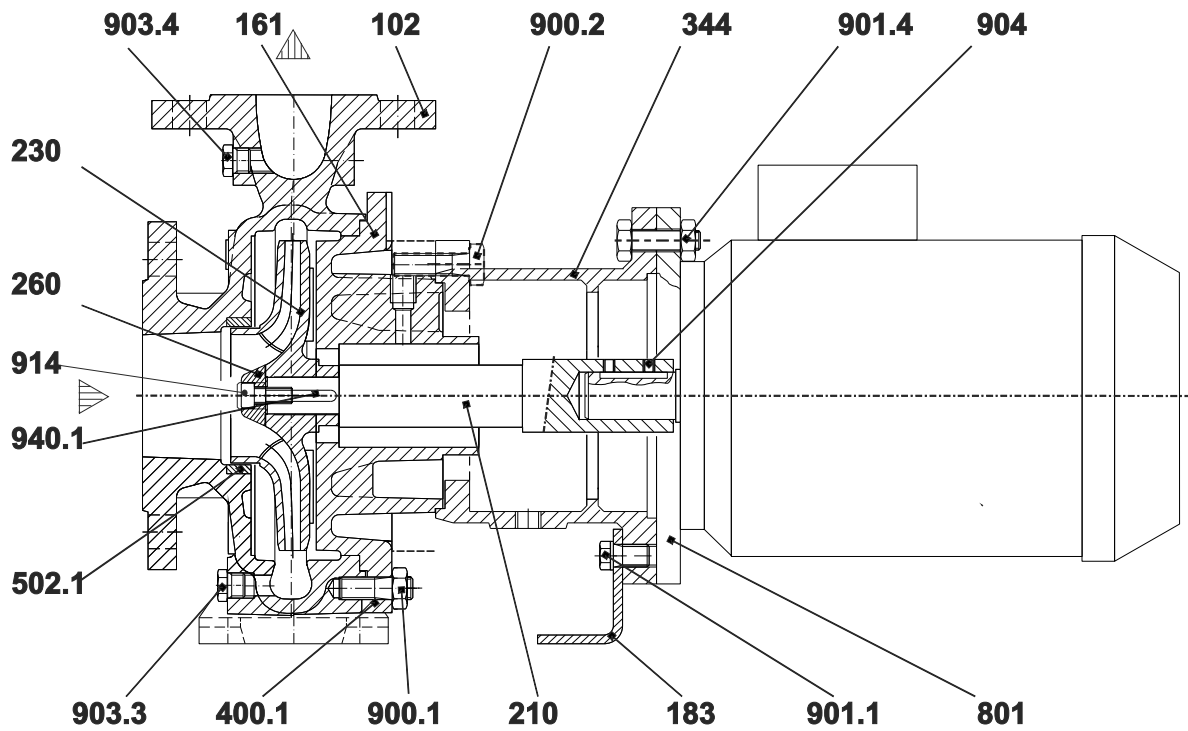
N.	DESCRIZIONE	DESCRIPTION
507	V. Ring	V. Ring
524	Camicia albero	Shaft sleeve
643	Tappo di sfiato con astina	Oil dipstick
801	Motore elettrico	Electric motor
861.1	Semi giunto lato pompa	Half coupling pump side
861.2	Semi giunto lato motore	Half coupling motor side
900.1	Prigioniero con dado	Stud with nut
900.2	Prigioniero con dado	Stud with nut
901.2	Vite T.E.	Hex head screw
901.3	Vite T.E.	Hex head screw
901.4	Vite T.E.	Hex head screw
903.1	Tappo scarico olio	Oil drain plug
903.2	Tappo oliatore	Constant level oiler plug
903.3	Tappo drenaggio	Drain plug
903.4	Tappo manometro	Manometer plug
923	Ghiera cuscinetto	Bearing nut
932.1	Anello di sicurezza (seeger) foro	Hole circlip
940.1	Linguetta girante	Impeller key
940.2	Linguetta giunto	Coupling key
940.3	Linguetta camicia	Sleeve key

Grandezze - Size : 32-16, 32-20, 40-16, 40-20, 50-16, 50-20



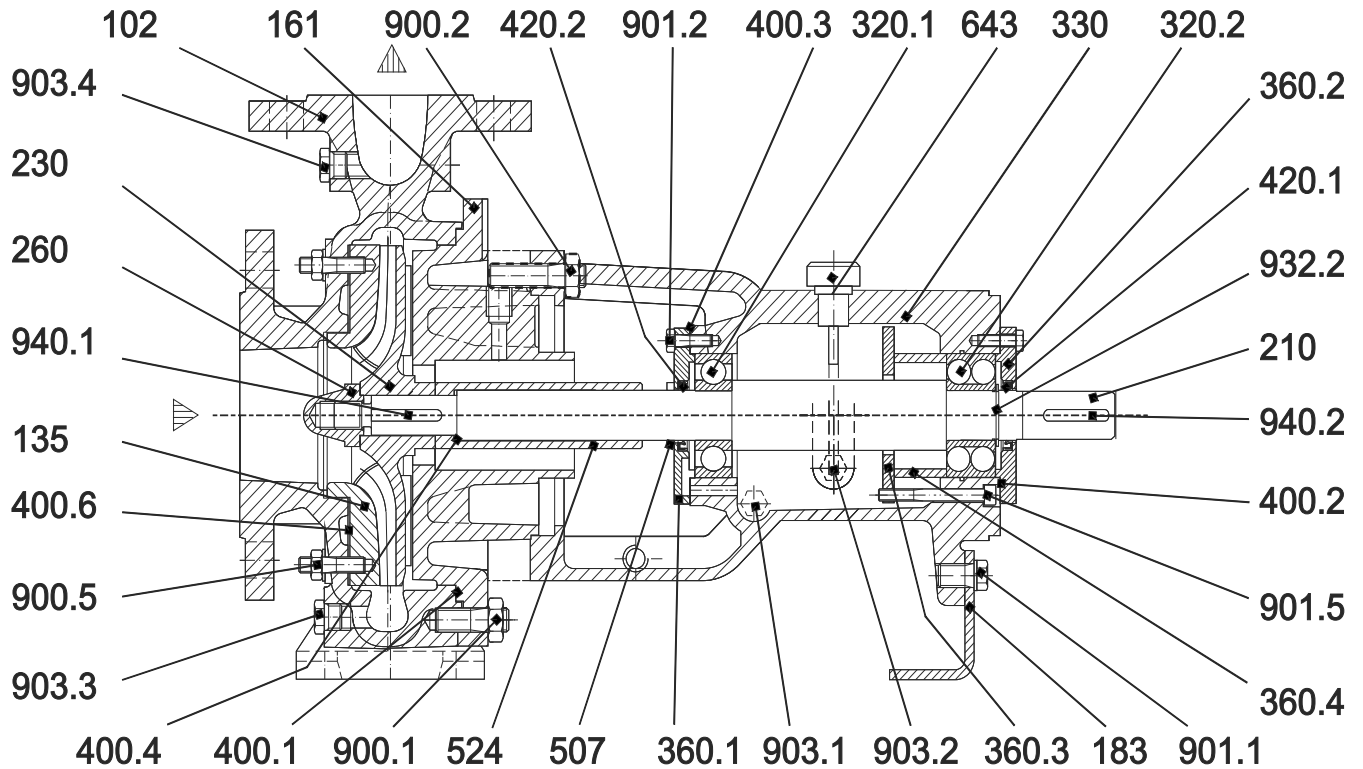
N.	DESCRIZIONE	DESCRIPTION
102	Corpo	Casing
161	Coperchio del corpo	Casing cover
183	Piede di appoggio	Support foot
210	Albero	Shaft
230	Girante	Impeller
260	Ogiva girante	Impeller hub
344	Lanterna motore	Lantern bracket
400.1	Guarnizione del corpo	Casing gasket
502.1	Anello usura	Wear ring
801	Motore elettrico	Electric motor
900.1	Prigioniero con dado	Stud with nut
900.2	Prigioniero con dado	Stud with nut
901.1	Vite T.E.	Hex head screw
901.4	Vite T.E.	Hex head screw
903.3	Tappo drenaggio	Drain plug
903.4	Tappo manometro	Manometer plug
904	Grano	Locking screw
940.1	Linguetta girante	Impeller key

Grandezze - Size : 50-25, 65-16, 65-20, 65-25, 80-16; 80-20, 80-25, 100-20



N.	DESCRIZIONE	DESCRIPTION
102	Corpo	Casing
161	Coperchio del corpo	Casing cover
183	Piede di appoggio	Support foot
210	Albero	Shaft
230	Girante	Impeller
260	Ogiva girante	Impeller hub
344	Lanterna motore	Lantern bracket
400.1	Guarnizione del corpo	Casing gasket
502.1	Anello usura	Wear ring
801	Motore elettrico	Electric motor
900.1	Prigioniero con dado	Stud with nut
900.2	Prigioniero con dado	Stud with nut
901.1	Vite T.E.	Hex head screw
901.4	Vite T.E.	Hex head screw
903.3	Tappo drenaggio	Drain plug
903.4	Tappo manometro	Manometer plug
904	Grano	Locking screw
914	Vite ogivale	Screw
940.1	Linguetta girante	Impeller key

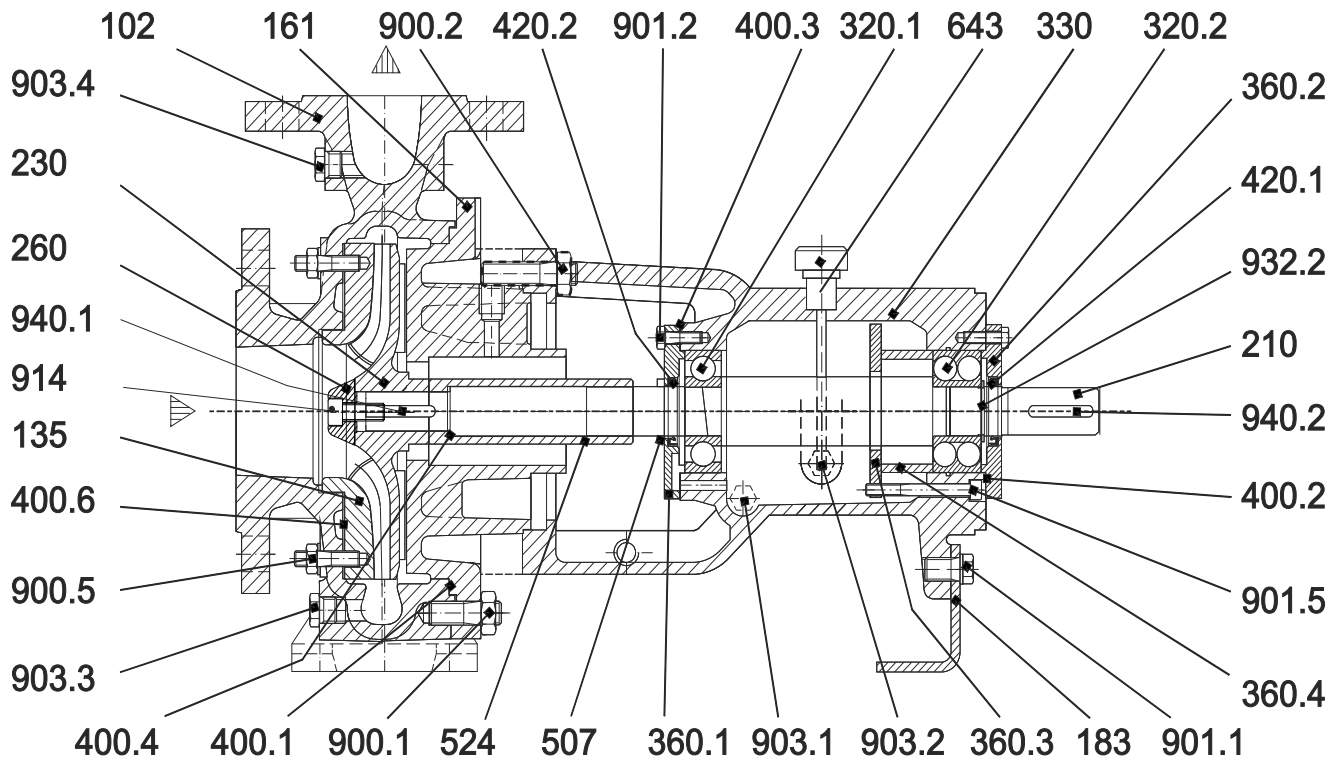
Grandezze - Size : 32-16, 32-20, 40-16, 40-20, 50-16, 50-20



N.	DESCRIZIONE	DESCRIPTION
102	Corpo	Casing
135	Piastra di usura	Wear plate
161	Coperchio del corpo	Casing cover
183	Piede di appoggio	Support foot
210	Albero	Shaft
230	Girante	Impeller
260	Ogiva girante	Impeller hub
320.1	Cuscinetto a sfere l.o.c.	Ball bearing N.D.S.
320.2	Cuscinetto a sfere l.c.	Ball bearing D.S.
330	Supporto	Bearing housing
360.1	Coperchio cuscinetto l.o.c.	Bearing cover N.D.S.
360.2	Coperchio cuscinetto l.c.	Bearing cover D.S.
360.3	Staffa cuscinetto	Bearing bracket
360.4	Distanziale cuscinetto	Spacer ball bearing
400.1	Guarnizione del corpo	Casing gasket
400.2	Guarnizione coperchio cuscinetto l.c.	Bearing cover gasket D.S.
400.3	Guarnizione coperchio cuscinetto l.o.c.	Bearing cover gasket N.D.S.
400.4	Guarnizione camicia	Sleeve gasket
400.6	Guarnizione piastra d'usura	Wear plate gasket

N.	DESCRIZIONE	DESCRIPTION
420.1	Anello di tenuta l.c.	Bearing cover seal D.S.
420.2	Anello di tenuta l.o.c.	Bearing cover seal N.D.S.
507	V. Ring	V. Ring
524	Camicia albero	Shaft sleeve
643	Tappo di sfiato con astina	Oil dipstick
900.1	Prigioniero con dado	Stud with nut
900.2	Prigioniero con dado	Stud with nut
900.5	Prigioniero con dado	Stud with nut
901.1	Vite T.E.	Hex head screw
901.2	Vite T.E.	Hex head screw
901.5	Vite T.E.	Hex head screw with nut
901.1	Tappo scarico olio	Oil drain plug
903.2	Tappo oliatore	Constant level oiler plug
903.3	Tappo drenaggio	Drain plug
903.4	Tappo manometro	Manometer plug
932.2	Anello di sicurezza (seeger) albero	Shaft circlip
940.1	Linguetta girante	Impeller key
940.2	Linguetta giunto	Coupling key

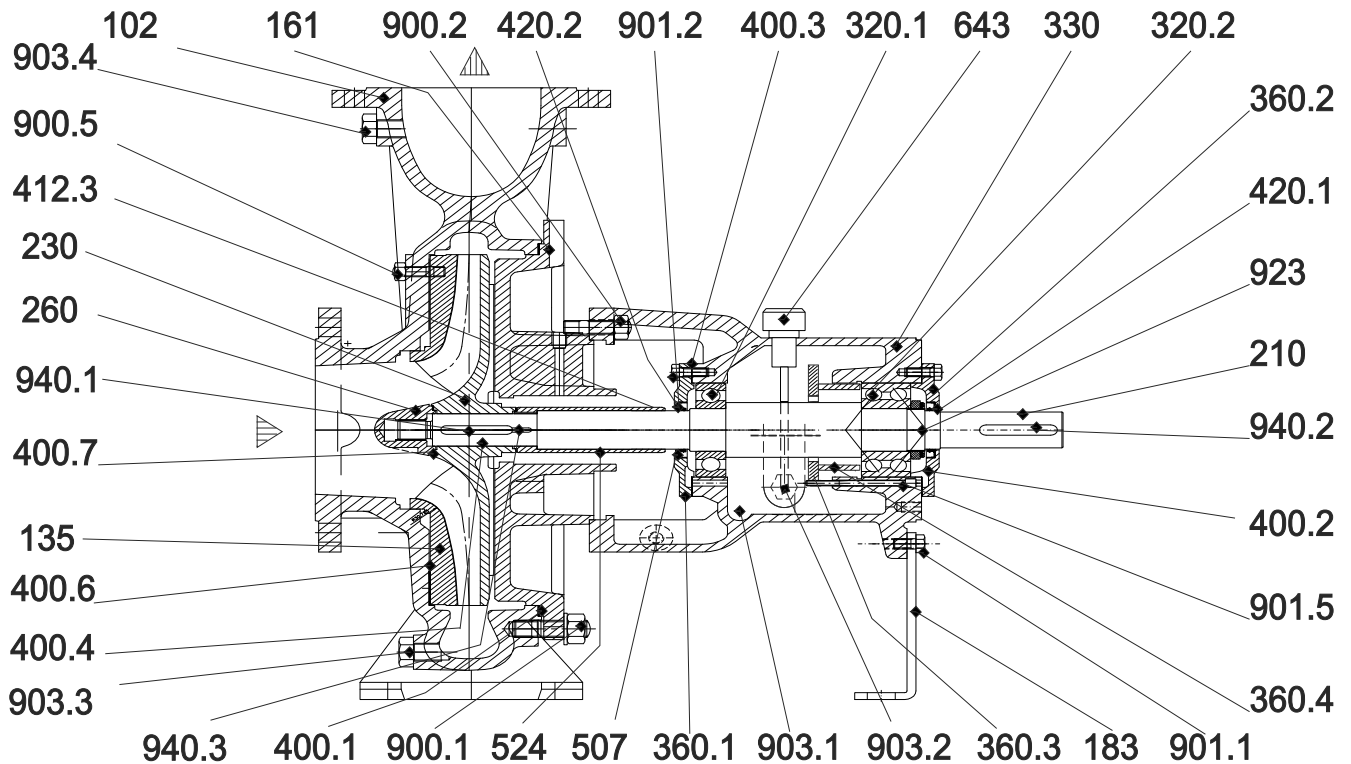
Grandezze - Size : 50-25, 65-16, 65-20, 65-25, 80-16; 80-20, 80-25, 100-20



N.	DESCRIZIONE	DESCRIPTION
102	Corpo	Casing
135	Piastra di usura	Wear plate
161	Coperchio del corpo	Casing cover
183	Piede di appoggio	Support foot
210	Albero	Shaft
230	Girante	Impeller
260	Ogiva girante	Impeller hub
320.1	Cuscinetto a sfere l.o.c.	Ball bearing N.D.S.
320.2	Cuscinetto a sfere l.c.	Ball bearing D.S.
330	Supporto	Bearing housing
360.1	Coperchio cuscinetto l.o.c.	Bearing cover N.D.S.
360.2	Coperchio cuscinetto l.c.	Bearing cover D.S.
360.3	Staffa cuscinetto	Bearing bracket
360.4	Distanziale cuscinetto	Spacer ball bearing
400.1	Guarnizione del corpo	Casing gasket
400.2	Guarnizione coperchio cuscinetto l.c.	Bearing cover gasket D.S.
400.3	Guarnizione coperchio cuscinetto l.o.c.	Bearing cover gasket N.D.S.
400.4	Guarnizione camicia	Sleeve gasket
400.6	Guarnizione piastra d'usura	Wear plate gasket

N.	DESCRIZIONE	DESCRIPTION
420.1	Anello di tenuta l.c.	Bearing cover seal D.S.
420.2	Anello di tenuta l.o.c.	Bearing cover seal N.D.S.
507	V. Ring	V. Ring
524	Camicia albero	Shaft sleeve
643	Tappo di sfato con astina	Oil dipstick
900.1	Prigioniero con dado	Stud with nut
900.2	Prigioniero con dado	Stud with nut
900.5	Prigioniero con dado	Stud with nut
901.1	Vite T.E.	Hex head screw
901.2	Vite T.E.	Hex head screw
901.5	Vite T.E.	Hex head screw with nut
903.1	Tappo scarico olio	Oil drain plug
903.2	Tappo oliatore	Constant level oiler plug
903.3	Tappo drenaggio	Drain plug
903.4	Tappo manometro	Manometer plug
914	Vite ogivale	Screw
932.2	Anello di sicurezza (seeger) albero	Shaft circlip
940.1	Linguetta girante	Impeller key
940.2	Linguetta giunto	Coupling key

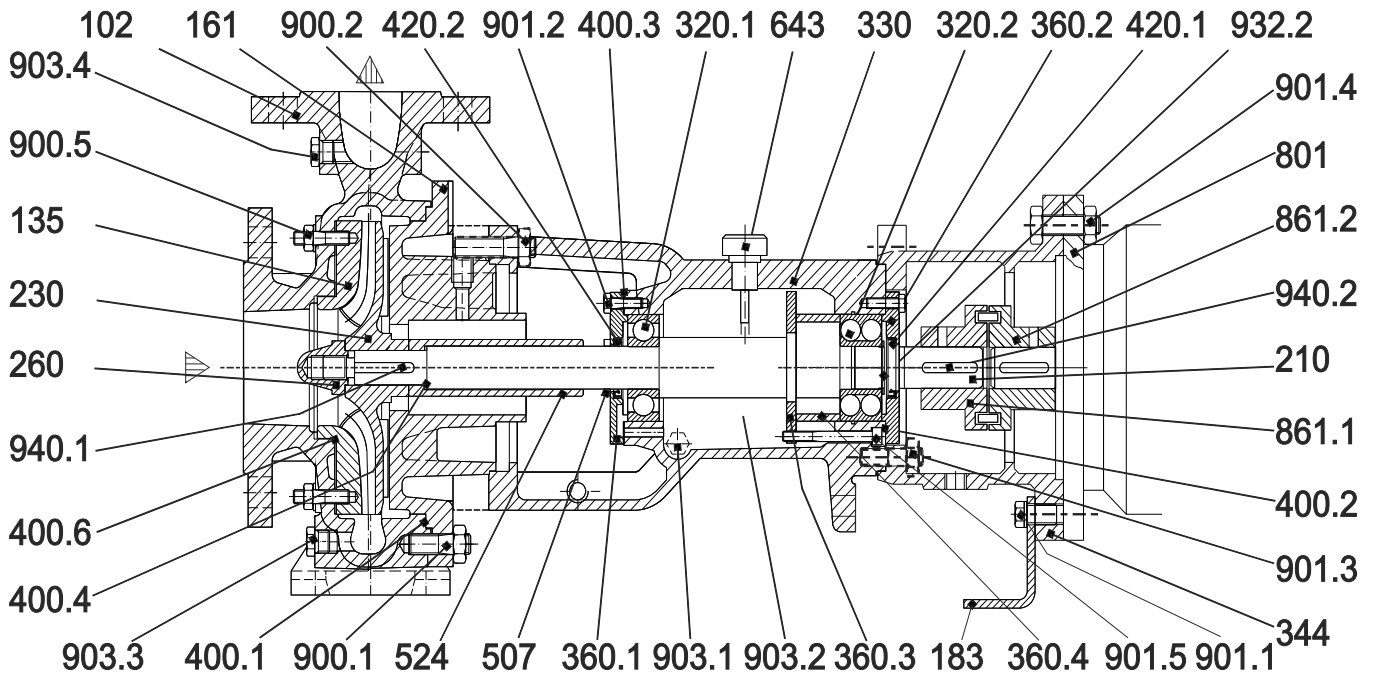
Grandezze - Size : 65-31, 80-31, 100-25, 100-31, 100-40, 125-25, 125-31, 125-40



N.	DESCRIZIONE	DESCRIPTION
102	Corpo	Casing
135	Piastra di usura	Wear plate
161	Coperchio del corpo	Casing cover
183	Piede di appoggio	Support foot
210	Albero	Shaft
230	Girante	Impeller
260	Ogiva girante	Impeller hub
320.1	Cuscinetto a sfere l.o.c.	Ball bearing N.D.S.
320.2	Cuscinetto a sfere l.c.	Ball bearing D.S.
330	Supporto	Bearing housing
360.1	Coperchio cuscinetto l.o.c.	Bearing cover N.D.S.
360.2	Coperchio cuscinetto l.c.	Bearing cover D.S.
360.3	Staffa cuscinetto	Bearing bracket
360.4	Distanziale cuscinetto	Spacer ball bearing
400.1	Guarnizione del corpo	Casing gasket
400.2	Guarnizione coperchio cuscinetto l.c.	Bearing cover gasket D.S.
400.3	Guarnizione coperchio cuscinetto l.o.c.	Bearing cover gasket N.D.S.
400.4	Guarnizione camicia	Sleeve gasket
400.6	Guarnizione piastra d'usura	Wear plate gasket
400.7	Guarnizione ogiva	Hub gasket

N.	DESCRIZIONE	DESCRIPTION
412.3	O-ring camicia	O-ring shaft sleeve
420.1	Anello di tenuta l.c.	Bearing cover seal D.S.
420.2	Anello di tenuta l.o.c.	Bearing cover seal N.D.S.
507	V. Ring	V. Ring
524	Camicia albero	Shaft sleeve
643	Tappo di sfatio con astina	Oil dipstick
900.1	Prigioniero con dado	Stud with nut
900.2	Prigioniero con dado	Stud with nut
900.5	Prigioniero con dado	Stud with nut
901.1	Vite T.E.	Hex head screw
901.2	Vite T.E.	Hex head screw
901.5	Vite T.E.	Hex head screw with nut
903.1	Tappo scarico olio	Oil drain plug
903.2	Tappo oliatore	Constant level oiler plug
903.3	Tappo drenaggio	Drain plug
903.4	Tappo manometro	Manometer plug
923	Ghiera cuscinetto	Bearing nut
940.1	Linguetta girante	Impeller key
940.2	Linguetta giunto	Coupling key
940.3	Linguetta camicia	Sleeve key

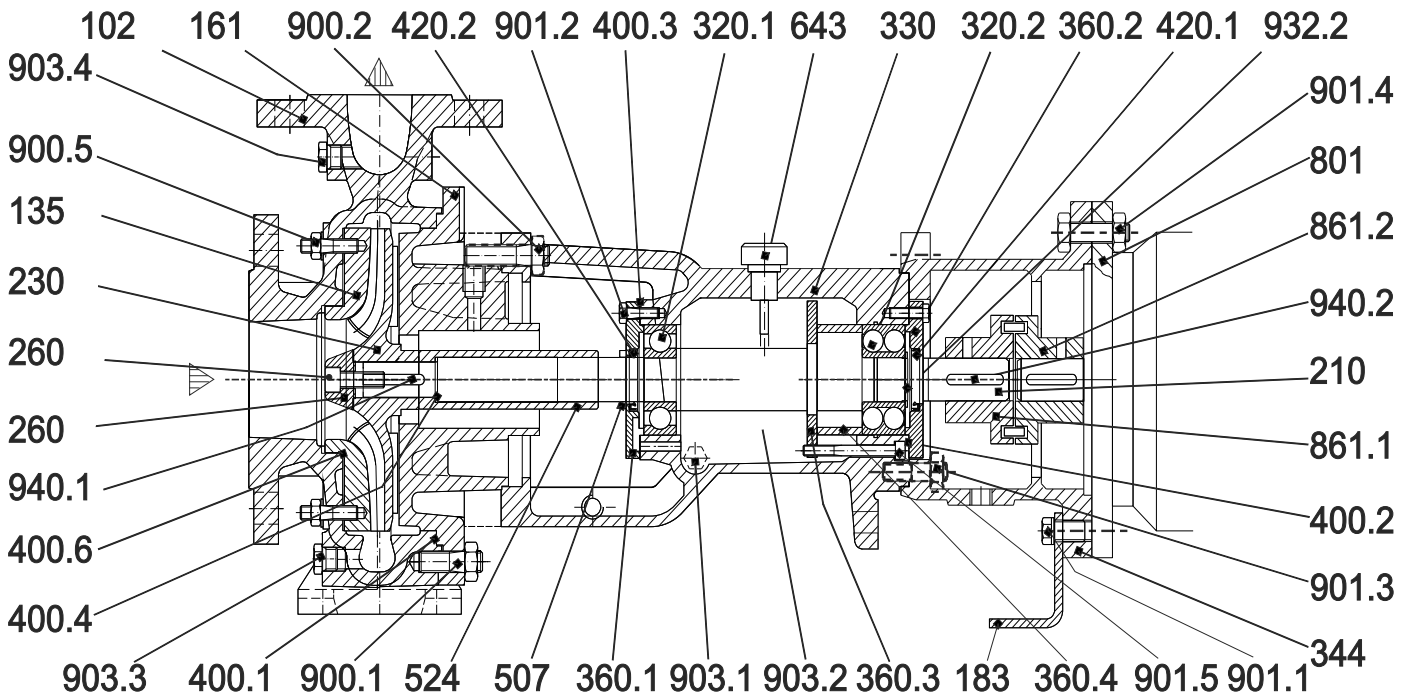
Grandezze - Size : 32-16, 32-20, 40-16, 40-20, 50-16, 50-20



N.	DESCRIZIONE	DESCRIPTION
102	Corpo	Casing
135	Piastra di usura	Wear plate
161	Coperchio del corpo	Casing cover
183	Piede di appoggio	Support foot
210	Albero	Shaft
230	Girante	Impeller
260	Ogiva girante	Impeller hub
320.1	Cuscinetto a sfere I.o.c.	Ball bearing N.D.S.
320.2	Cuscinetto a sfere I.c.	Ball bearing D.S.
330	Supporto	Bearing housing
344	Lanterna motore	Lantern bracket
360.1	Coperchio cuscinetto I.o.c.	Bearing cover N.D.S.
360.2	Coperchio cuscinetto I.c.	Bearing cover D.S.
360.3	Staffa cuscinetto	Bearing bracket
360.4	Distanziale coperchio	Spacer cover
400.1	Guarnizione del corpo	Casing gasket
400.2	Guarnizione coperchio cuscinetto I.c.	Bearing cover gasket D.S.
400.3	Guarnizione coperchio cuscinetto I.o.c.	Bearing cover gasket N.D.S.
400.4	Guarnizione camicia	Sleeve gasket
400.6	Guarnizione piastra d'usura	Wear plate gasket
420.1	Anello di tenuta I.c.	Bearing cover seal D.S.
420.2	Anello di tenuta I.o.c.	Bearing cover seal N.D.S.

N.	DESCRIZIONE	DESCRIPTION
507	V. Ring	V. Ring
524	Camicia albero	Shaft sleeve
643	Tappo di sfiato con astina	Oil dipstick
801	Motore elettrico	Electric motor
861.1	Semi giunto lato pompa	Half coupling pump side
861.2	Semi giunto lato motore	Half coupling motor side
900.1	Prigioniero con dado	Stud with nut
900.2	Prigioniero con dado	Stud with nut
900.5	Prigioniero con dado	Stud with nut
901.1	Vite T.E.	Hex head screw
901.2	Vite T.E.	Hex head screw
901.3	Vite T.E.	Hex head screw
901.4	Vite T.E.	Hex head screw
901.5	Vite T.E. con dado	Hex head screw with nut
903.1	Tappo scarico olio	Oil drain plug
903.2	Tappo oliatore	Constant level oiler plug
903.3	Tappo drenaggio	Drain plug
903.4	Tappo manometro	Manometer plug
932.2	Anello di sicurezza (seeger) albero	Shaft circlip
940.1	Linguetta girante	Impeller key
940.2	Linguetta giunto	Coupling key

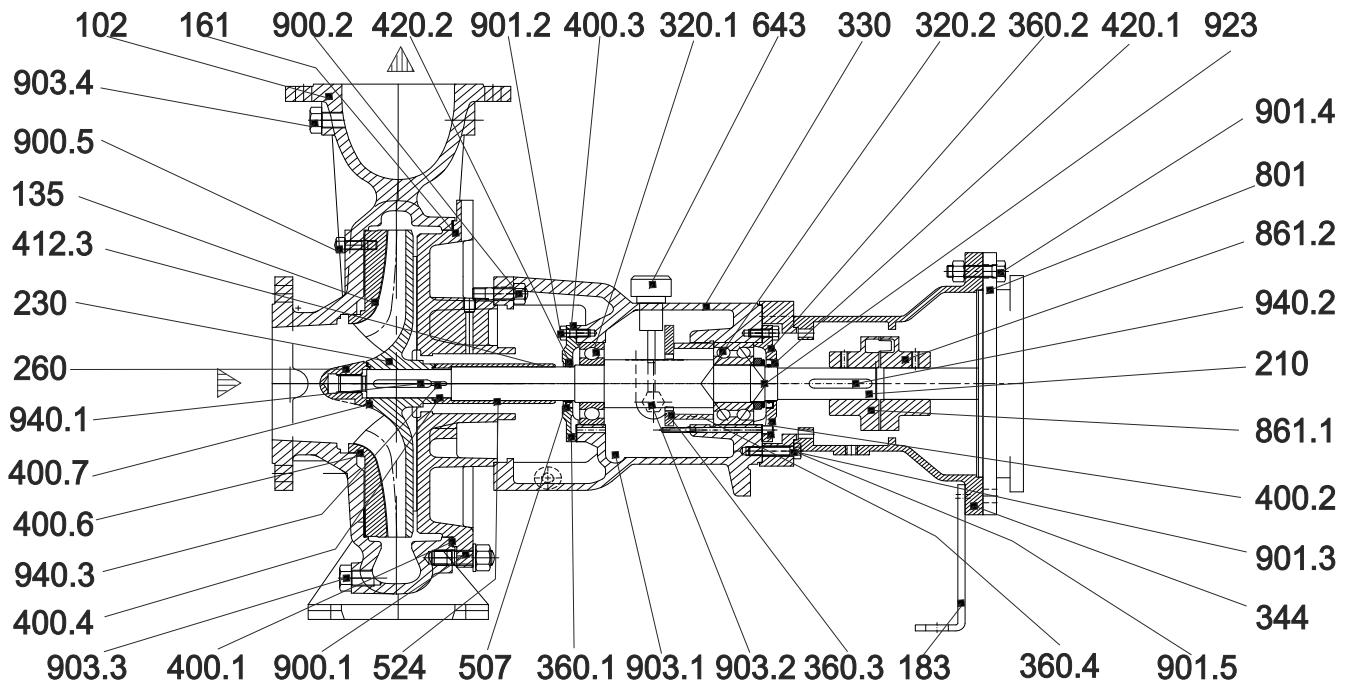
Grandezze - Size : 50-25, 65-16, 65-20, 65-25, 80-16; 80-20, 80-25, 100-20



N.	DESCRIZIONE	DESCRIPTION
102	Corpo	Casing
135	Piastra di usura	Wear plate
161	Coperchio del corpo	Casing cover
183	Piede di appoggio	Support foot
210	Albero	Shaft
230	Girante	Impeller
260	Ogiva girante	Impeller hub
320.1	Cuscinetto a sfere l.o.c.	Ball bearing N.D.S.
320.2	Cuscinetto a sfere l.c.	Ball bearing D.S.
330	Supporto	Bearing housing
344	Lanterna motore	Lantern bracket
360.1	Coperchio cuscinetto l.o.c.	Bearing cover N.D.S.
360.2	Coperchio cuscinetto l.c.	Bearing cover D.S.
360.3	Staffa cuscinetto	Bearing bracket
360.4	Distanziale coperchio	Spacer cover
400.1	Guarnizione del corpo	Casing gasket
400.2	Guarnizione coperchio cuscinetto l.c.	Bearing cover gasket D.S.
400.3	Guarnizione coperchio cuscinetto l.o.c.	Bearing cover gasket N.D.S.
400.4	Guarnizione camicia	Sleeve gasket
400.6	Guarnizione piastra d'usura	Wear plate gasket
420.1	Anello di tenuta l.c.	Bearing cover seal D.S.
420.2	Anello di tenuta l.o.c.	Bearing cover seal N.D.S.

N.	DESCRIZIONE	DESCRIPTION
507	V. Ring	V. Ring
524	Camicia albero	Shaft sleeve
643	Tappo di sfiato con astina	Oil dipstick
801	Motore elettrico	Electric motor
861.1	Semi giunto lato pompa	Half coupling pump side
861.2	Semi giunto lato motore	Half coupling motor side
900.1	Prigioniero con dado	Stud with nut
900.2	Prigioniero con dado	Stud with nut
900.5	Prigioniero con dado	Stud with nut
901.1	Vite T.E.	Hex head screw
901.2	Vite T.E.	Hex head screw
901.3	Vite T.E.	Hex head screw
901.4	Vite T.E.	Hex head screw
901.5	Vite T.E. con dado	Hex head screw with nut
903.1	Tappo scarico olio	Oil drain plug
903.2	Tappo oliatore	Constant level oiler plug
903.3	Tappo drenaggio	Drain plug
903.4	Tappo manometro	Manometer plug
914	Vite ogivale	Screw
932.2	Anello di sicurezza (seeger) albero	Shaft clip
940.1	Linguetta girante	Impeller key
940.2	Linguetta giunto	Coupling key

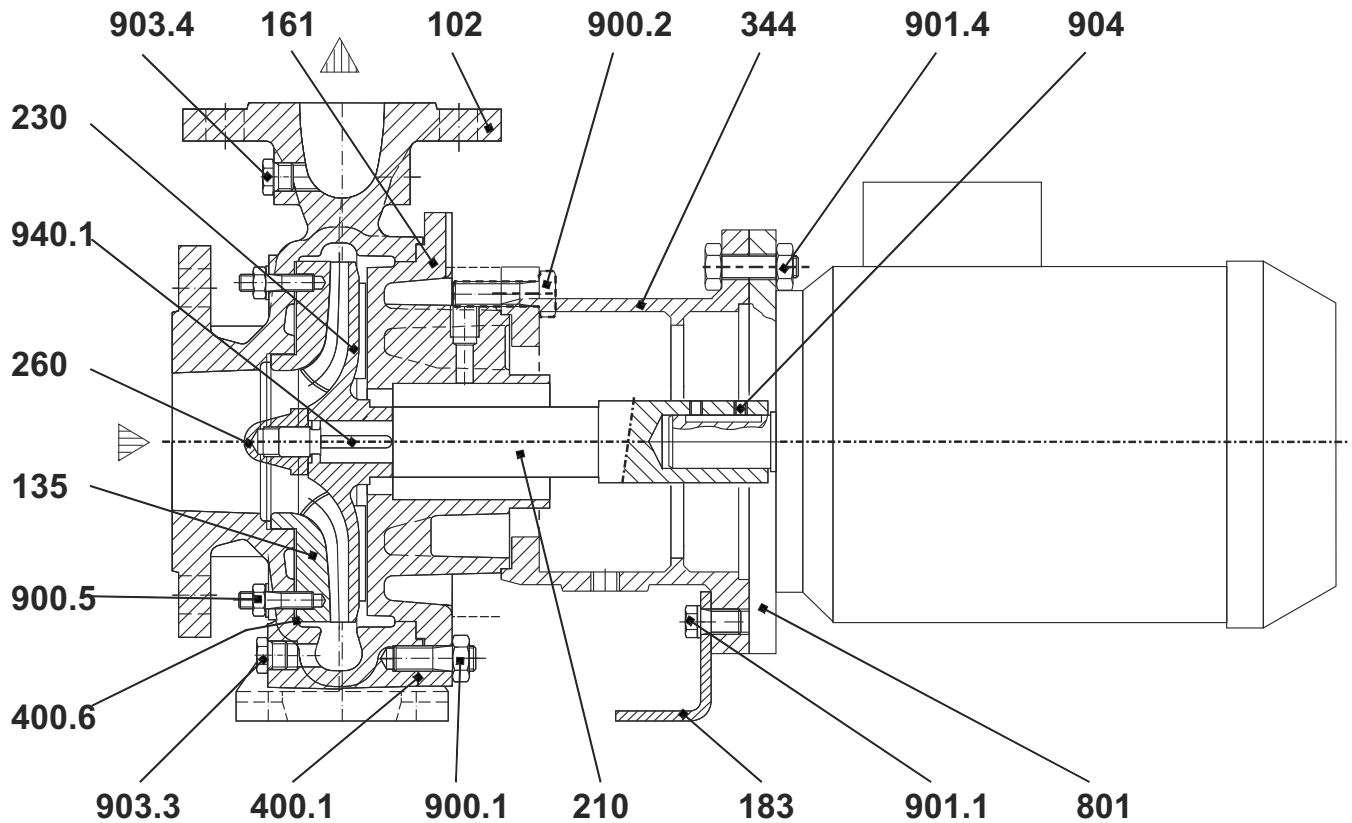
Grandezze - Size : 65-31, 80-31, 100-25, 100-31, 100-40, 125-25, 125-31, 125-40



N.	DESCRIZIONE	DESCRIPTION
102	Corpo	Casing
135	Piastra di usura	Wear plate
161	Coperchio del corpo	Casing cover
183	Piede di appoggio	Support foot
210	Albero	Shaft
230	Girante	Impeller
260	Ogiva girante	Impeller hub
320.1	Cuscinetto a sfere l.o.c.	Ball bearing N.D.S.
320.2	Cuscinetto a sfere l.c.	Ball bearing D.S.
330	Supporto	Bearing housing
344	Lantern motore	Lantern bracket
360.1	Coperchio cuscinetto l.o.c.	Bearing cover N.D.S.
360.2	Coperchio cuscinetto l.c.	Bearing cover D.S.
360.3	Staffa cuscinetto	Bearing bracket
360.4	Distanziale coperchio	Spacer cover
400.1	Guarnizione del corpo	Casing gasket
400.2	Guarnizione coperchio cuscinetto l.c.	Bearing cover gasket l.c.
400.3	Guarnizione coperchio cuscinetto l.o.c.	Bearing cover gasket N.D.S.
400.4	Guarnizione camicia	Sleeve gasket
400.6	Guarnizione piastra d'usura	Wear plate gasket
400.7	Guarnizione ogiva	Hub gasket
420.1	Anello di tenuta l.c.	Bearing cover seal D.S.
420.2	Anello di tenuta l.o.c.	Bearing cover seal N.D.S.

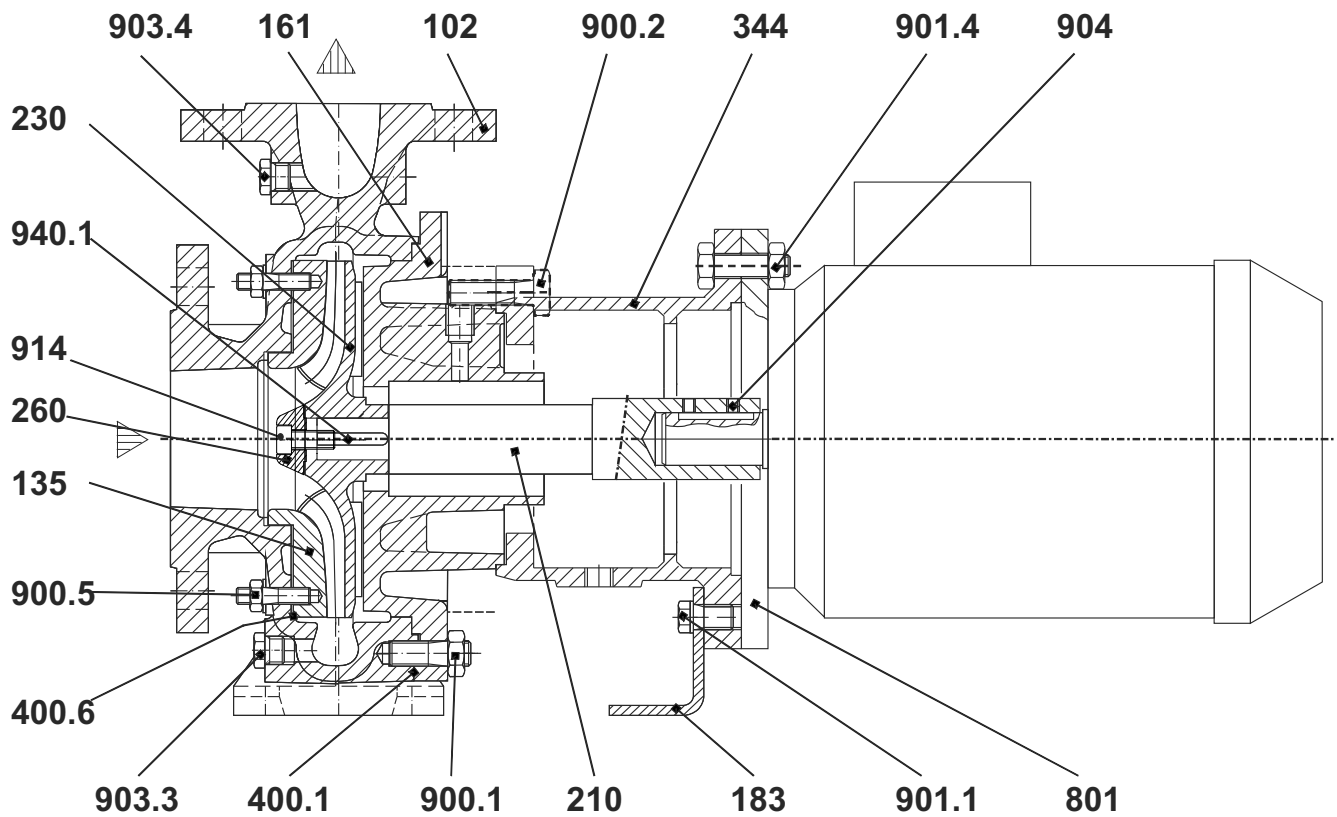
N.	DESCRIZIONE	DESCRIPTION
412.3	O-ring camicia	O-ring shaft sleeve
507	V. Ring	V. Ring
524	Camicia albero	Shaft sleeve
643	Tappo di sfiato con astina	Oil dipstick
801	Motore elettrico	Electric motor
861.1	Semi giunto lato pompa	Half coupling pump side
861.2	Semi giunto lato motore	Half coupling motor side
900.1	Prigioniero con dado	Stud with nut
900.2	Prigioniero con dado	Stud with nut
900.5	Prigioniero con dado	Stud with nut
901.1	Vite T.E.	Hex head screw
901.2	Vite T.E.	Hex head screw
901.3	Vite T.E.	Hex head screw
901.5	Vite T.E. con dado	Hex head screw with nut
903.1	Tappo scarico olio	Oil drain plug
903.2	Tappo oliatore	Constant level oiler plug
903.3	Tappo drenaggio	Drain plug
903.4	Tappo manometro	Manometer plug
923	Ghiera cuscinetto	Bearing nut
940.1	Linguetta girante	Impeller key
940.2	Linguetta giunto	Coupling key
940.3	Linguetta camicia	Sleeve key

Grandezze - Size : 32-16, 32-20, 40-16, 40-20, 50-16, 50-20

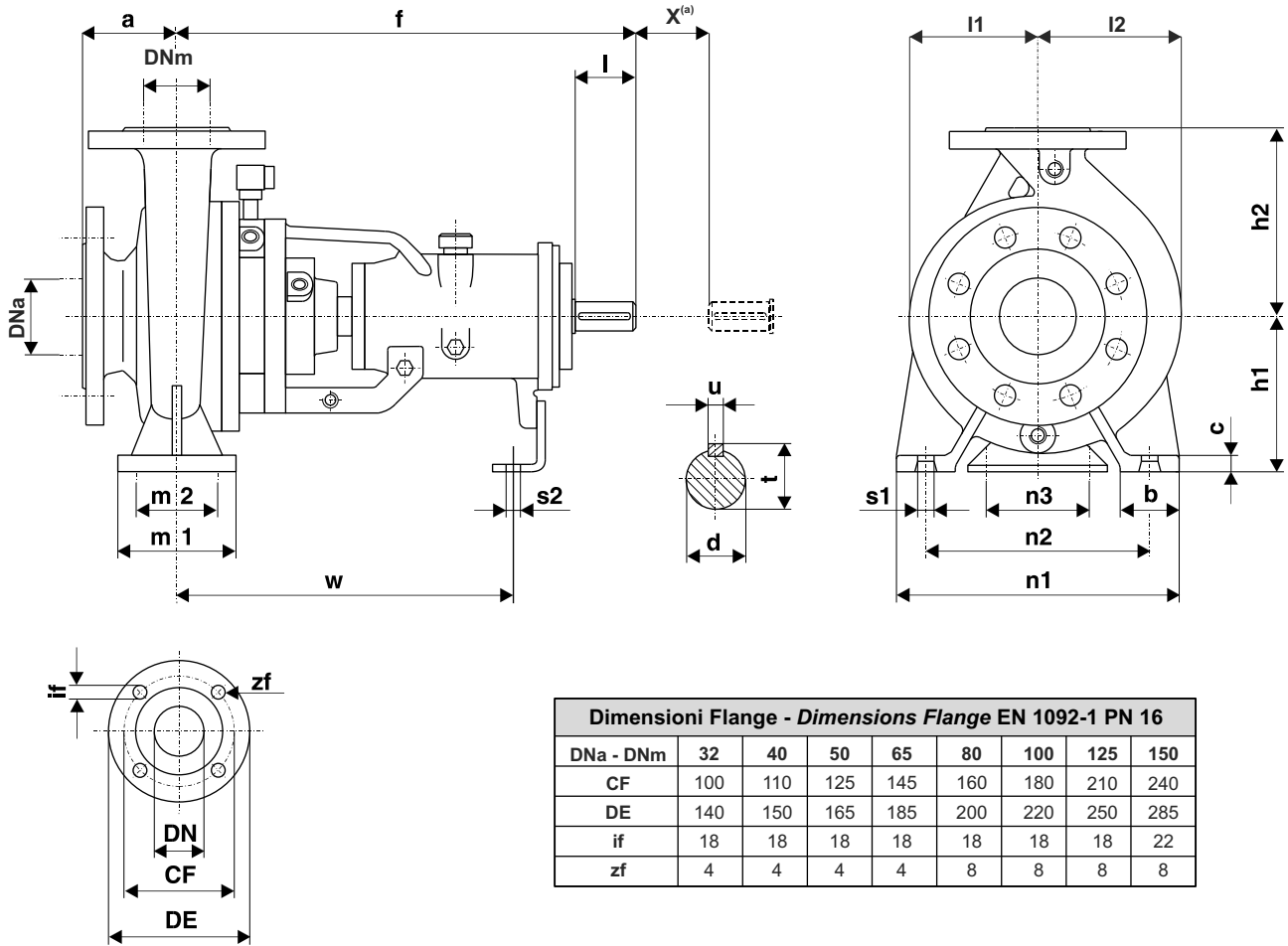


N.	DESCRIZIONE	DESCRIPTION
102	Corpo	Casing
135	Piastra d'usura	Wear plate
161	Coperchio del corpo	Casing cover
183	Piede di appoggio	Support foot
210	Albero	Shaft
230	Girante	Impeller
260	Ogiva girante	Impeller hub
344	Lanterna motore	Lantern bracket
400.1	Guarnizione del corpo	Casing gasket
400.6	Guarnizione piastra d'usura	Wear plate gasket
801	Motore elettrico	Electric motor
900.1	Prigioniero con dado	Stud with nut
900.2	Prigioniero con dado	Stud with nut
900.5	Prigioniero con dado	Stud with nut
901.1	Vite T.E.	Hex head screw
901.4	Vite T.E.	Hex head screw
903.3	Tappo drenaggio	Drain plug
903.4	Tappo manometro	Manometer plug
904	Grano	Locking screw
940.1	Linguetta girante	Impeller key

Grandezze - Size : 50-25, 65-16, 65-20, 65-25, 80-16; 80-20, 80-25, 100-20



N.	DESCRIZIONE	DESCRIPTION
102	Corpo	Casing
135	Piastra d'usura	Wear plate
161	Coperchio del corpo	Casing cover
183	Piede di appoggio	Support foot
210	Albero	Shaft
230	Girante	Impeller
260	Ogiva girante	Impeller hub
344	Lanterna motore	Lantern bracket
400.1	Guarnizione del corpo	Casing gasket
400.6	Guarnizione piastra d'usura	Wear plate gasket
801	Motore elettrico	Electric motor
900.1	Prigioniero con dado	Stud with nut
900.2	Prigioniero con dado	Stud with nut
900.5	Prigioniero con dado	Stud with nut
901.1	Vite T.E.	Hex head screw
901.4	Vite T.E.	Hex head screw
903.3	Tappo drenaggio	Drain plug
903.4	Tappo manometro	Manometer plug
904	Grano	Locking screw
914	Vite ogivale	Screw
940.1	Linguetta girante	Impeller key

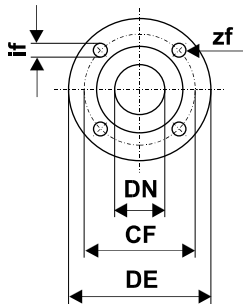
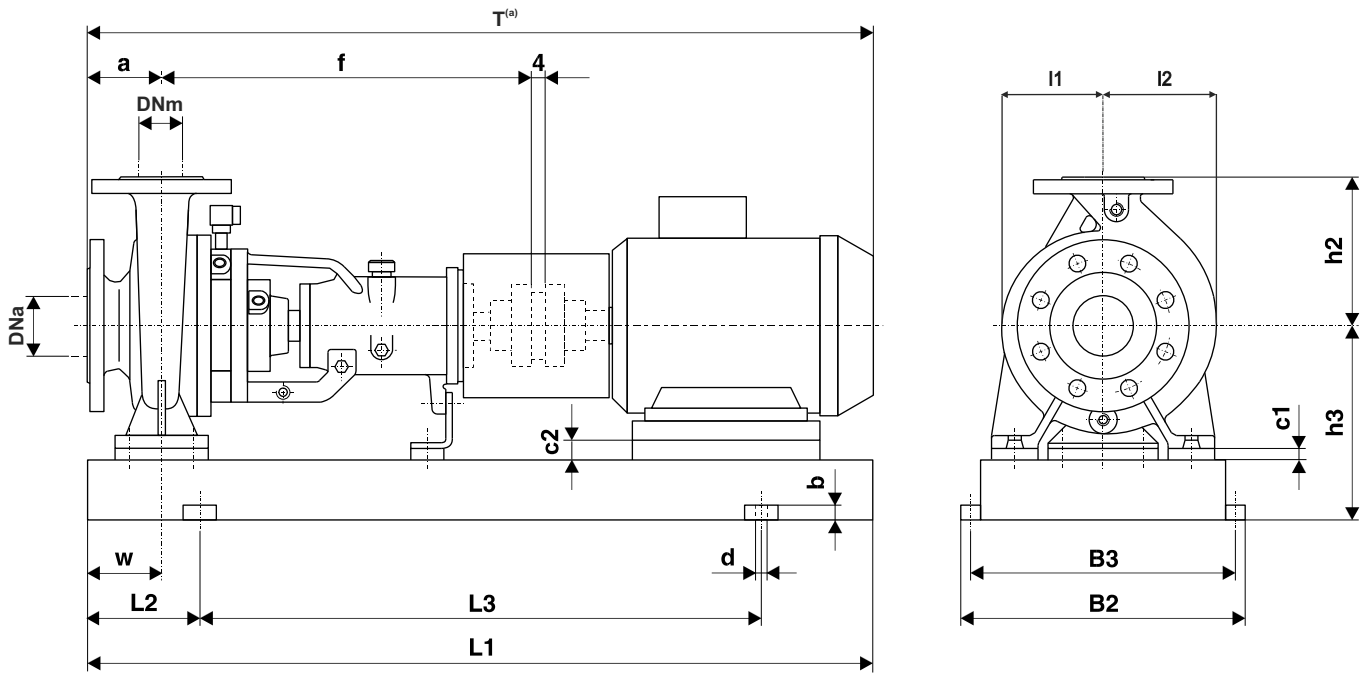


Dimensioni Flange - Dimensions Flange EN 1092-1 PN 16								
DNa - DNm	32	40	50	65	80	100	125	150
CF	100	110	125	145	160	180	210	240
DE	140	150	165	185	200	220	250	285
if	18	18	18	18	18	18	18	22
zf	4	4	4	4	8	8	8	8

Pompa tipo Pump size	Supporto Bearing Housing	DIMENSIONI - DIMENSIONS [mm]																				Peso Weight [kg]			
		Pompa - Pump					Piedi - Feet					Albero - Shaft													
		Dna	Dnm	a	f	h1	h2	b	c	m1	m2	n1	n2	n3	s1	s2	w	d	l	t	u		l1	l2	x ^(a)
32-16	25	50	32	80	385	132	160	50	14	100	70	240	190	110	14	14	285	24	50	27	8	115	103	100	37
32-20	25	50	32	80	385	160	180	50	14	100	70	240	190	110	14	14	285	24	50	27	8	130	122	100	42
40-16	25	65	40	80	385	132	160	50	14	100	70	240	190	110	14	14	285	24	50	27	8	122	109	100	39
40-20	25	65	40	100	385	160	180	50	14	100	70	265	212	110	14	14	285	24	50	27	8	136	126	100	43
50-16	25	80	50	100	385	160	180	50	14	100	70	265	212	110	14	14	285	24	50	27	8	138	119	100	43
50-20	25	80	50	100	385	160	200	50	14	100	70	265	212	110	14	14	285	24	50	27	8	152	136	100	48
50-25	35	80	50	125	500	180	225	65	16	125	95	320	250	110	14	14	370	32	80	35	10	170	157	100	77
65-16	35	100	65	100	500	160	200	65	15	125	95	280	212	110	14	14	370	32	80	35	10	154	127	100	61
65-20	35	100	65	100	500	180	225	65	16	125	95	320	250	110	14	14	370	32	80	35	10	167	145	140	66
65-25	35	100	65	125	500	200	250	65	18	160	120	360	280	110	18	14	370	32	80	35	10	188	167	140	86
65-31	50	100	65	125	530	225	280	80	18	160	120	400	315	110	18	14	370	42	110	45	12	212	196	140	129
80-16	35	125	80	125	500	180	225	65	15	125	95	320	250	110	18	14	370	32	80	35	10	173	136	140	67
80-20	35	125	80	125	500	180	250	65	16	125	95	345	280	110	18	14	370	32	80	35	10	185	152	140	76
80-25	35	125	80	125	500	225	280	80	18	160	120	400	315	110	18	14	370	32	80	35	10	205	175	140	95
80-31	50	125	80	125	530	250	315	80	18	160	120	400	315	110	18	14	370	42	110	45	12	227	205	140	135
100-20	35	125	100	125	500	200	280	80	16	160	120	360	280	110	18	14	370	32	80	35	10	204	160	140	80
100-25	50	125	100	140	530	225	280	80	18	160	120	400	315	110	18	14	370	42	110	45	12	218	186	140	109
100-31	50	125	100	140	530	250	315	80	18	160	120	400	315	110	18	14	370	42	110	45	12	241	213	140	139
100-40	50	125	100	140	530	280	355	100	20	200	150	500	400	110	23	14	370	42	110	45	12	280	255	140	175
125-25	50	150	125	140	530	250	355	80	18	160	120	400	315	110	18	14	370	42	110	45	12	248	203	140	128
125-31	50	150	125	140	530	280	355	100	20	200	150	500	400	110	23	14	370	42	110	45	12	263	226	140	151
125-40	50	150	125	140	530	315	400	100	20	200	150	500	400	110	23	14	370	42	110	45	12	295	265	140	191

Quote e pesi suscettibili di variazione.
Dimensions and weights are subject to variations.

^(a) Lunghezza del giunto spaziatore.
Spacer coupling's length.

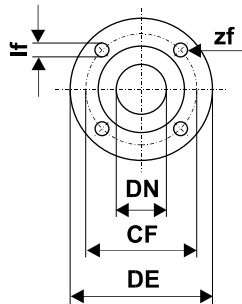
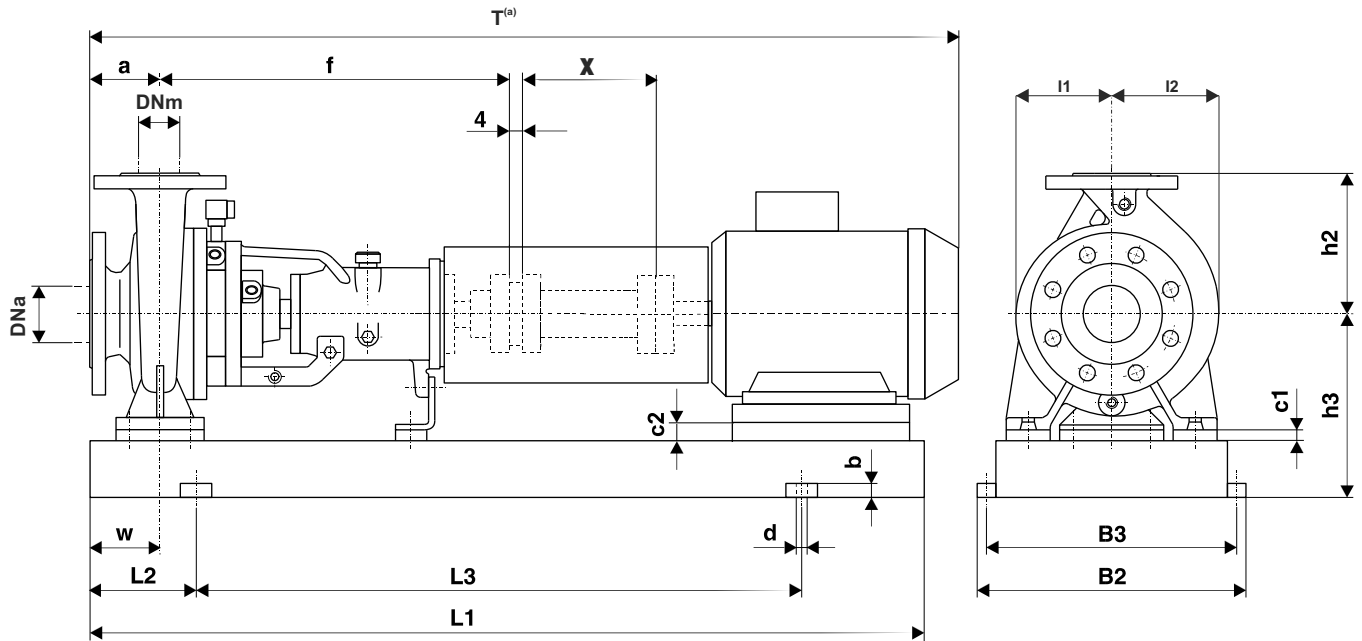


Dimensioni Flange - Dimensions Flange EN 1092-1 PN 16

DNa - DNm	32	40	50	65	80	100	125	150
CF	100	110	125	145	160	180	210	240
DE	140	150	165	185	200	220	250	285
if	18	18	18	18	18	18	18	22
zf	4	4	4	4	8	8	8	8

ACCOPIAMENTO POTENZA - POLARITA' / GRANDEZZA MOTORE
POWER-POLARITY / MOTOR SIZE COUPLING

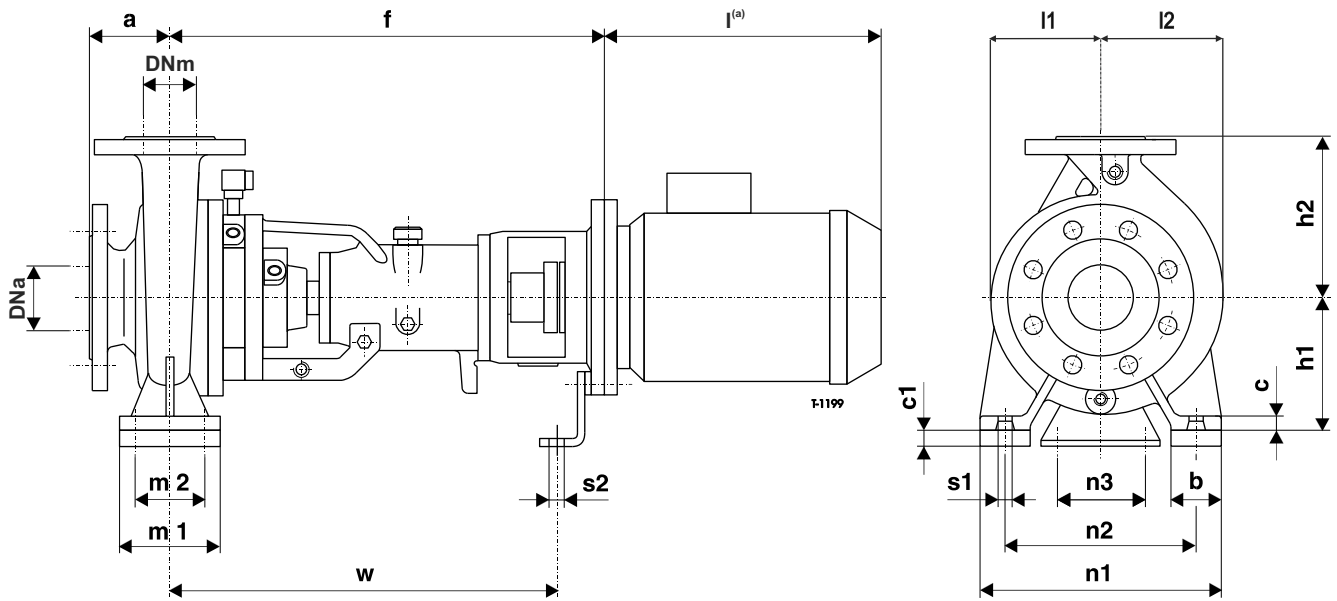
2POLI	Grand.	71	80	80	90S	90L	100L	112M	132S	132S	132M	160M	160M	160L	180M	200L	200L	225M	250M	280S	280M	315S	315M						
	kW	0,55	0,75	1,1	1,5	2,2	3	4	5,5	7,5	9,2	11	15	18,5	22	30	37	45	55	75	90	110	132						
4POLI	Grand.	80	80	90S	90L	100L	100L	112M	132S	132M	132M	160M	160L	180M	180L	200L	225S	225M	250M	280S	280M	315S	315M	315M	315L	355L	355L	355L	
	kW	0,55	0,75	1,1	1,5	2,2	3	4	5,5	7,5	9,2	11	15	18,5	22	30	37	45	55	75	90	110	132	160	200	250	315	355	
6POLI	Grand.	80	90S	90L	100L	112M	132S	132M	132M	160M	160L	180L	200L	200L	225L	250M	280S	280M	315S	315M	315M	315M							
	kW	0,55	0,75	1,1	1,5	2,2	3	4	5,5	7,5	11	15	18,5	22	30	37	45	55	75	90	110	132							



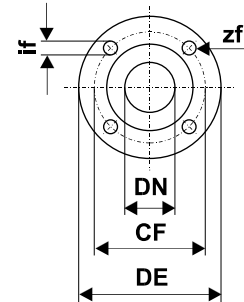
Dimensioni Flange - Dimensions Flange EN 1092-1 PN 16								
DNa - DNm	32	40	50	65	80	100	125	150
CF	100	110	125	145	160	180	210	240
DE	140	150	165	185	200	220	250	285
if	18	18	18	18	18	18	18	22
zf	4	4	4	4	8	8	8	8

Lunghezza del giunto spaziatore - Spacer coupling length																								
Pompa tipo Pump size		32-16	32-20	40-16	40-20	50-16	50-20	50-25	65-16	65-20	65-25	65-31	80-16	80-20	80-25	80-31	100-20	100-25	100-31	100-40	125-25	125-31	125-40	
Supporto Bearing housing	[mm]	25	25	25	25	25	25	35	35	35	35	50	35	35	35	50	35	50	50	50	50	50	50	
X	[mm]	100	100	100	100	100	100	100	100	140	140	140	140	140	140	140	140	140	140	140	140	140	140	140

ACCOPIAMENTO POTENZA - POLARITA' / GRANDEZZA MOTORE POWER-POLARITY / MOTOR SIZE COUPLING																													
2POLI	Grand.	71	80	80	90S	90L	100L	112M	132S	132S	132M	160M	160M	160L	180M	200L	200L	225M	250M	280S	280M	315S	315M						
	kW	0,55	0,75	1,1	1,5	2,2	3	4	5,5	7,5	9,2	11	15	18,5	22	30	37	45	55	75	90	110	132						
4POLI	Grand.	80	80	90S	90L	100L	100L	112M	132S	132M	132M	160M	160L	180M	180L	200L	225S	225M	250M	280S	280M	315S	315M	315M	315L	355L	355L	355L	355L
	kW	0,55	0,75	1,1	1,5	2,2	3	4	5,5	7,5	9,2	11	15	18,5	22	30	37	45	55	75	90	110	132	160	200	250	315	355	
6POLI	Grand.	80	90S	90L	100L	112M	132S	132M	132M	160M	160L	180L	200L	200L	225L	250M	280S	280M	315S	315M	315M	315M							
	kW	0,55	0,75	1,1	1,5	2,2	3	4	5,5	7,5	11	15	18,5	22	30	37	45	55	75	90	110	132							



MOTORE ELETTRICO - ELECTRIC MOTOR					
Grandezza Size IEC	Potenza in [kW] Power in [kW]			L ^(a) [mm]	Peso Weight ^(a) [kg]
	2 Poli 2 Poles	4 Poli 4 Poles	6 Poli 6 Poles		
80	0.75	0.55	0.37	232	9
80	1.1	0.75	0.55	232	10
90	1.5	1.1	0.75	270	13
90	2.2	1.5	1.1	270	16
100	3	2.2	1.5	298	21
100	-	3	-	298	23
112	4	4	2.2	312	30
132	5.5	5.5	3	381	40
132	7.5	7.5	4	381	50
132	9.2	9.2	5.5	381	50
160	11	11	7.5	486	76
160	15	15	11	486	85
160	18.5	-	-	486	95
180	22	18.5	15	576	130
180	-	22	-	576	145



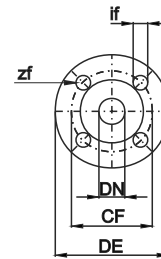
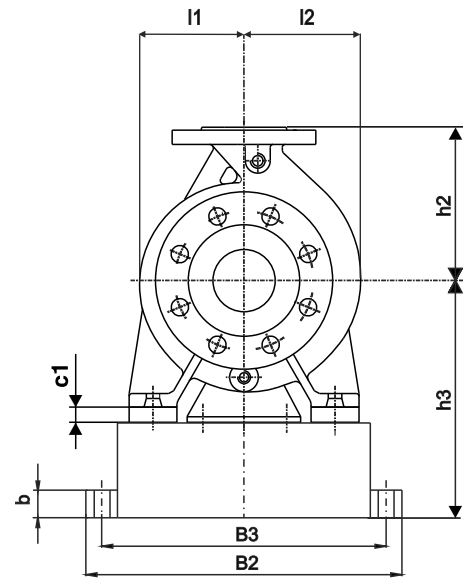
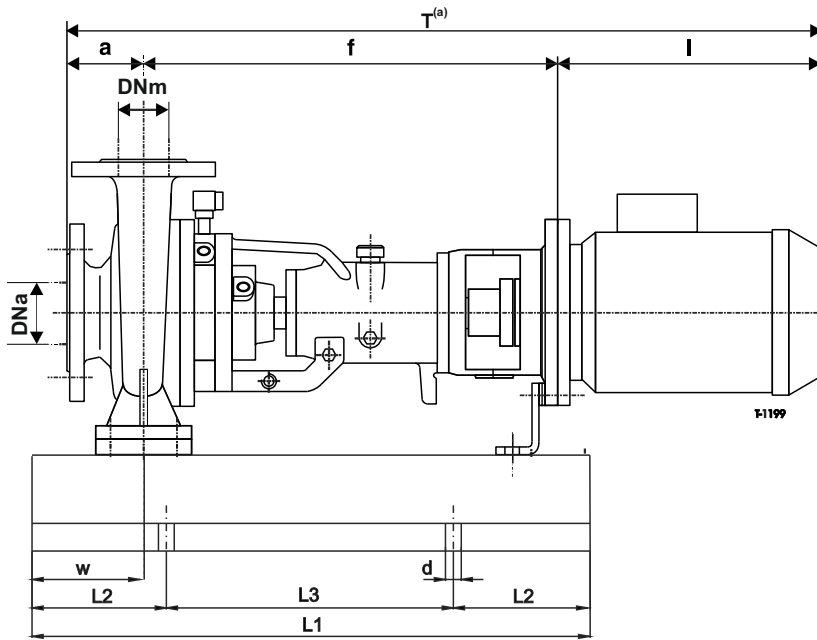
Dimensioni Flange - Dimensions Flange EN 1092-1 PN 16								
DNa - DNm	32	40	50	65	80	100	125	150
CF	100	110	125	145	160	180	210	240
DE	140	150	165	185	200	220	250	285
if	18	18	18	18	18	18	18	22
zf	4	4	4	4	8	8	8	8

Pompa tipo Pump size	Grandezza motore Motorsize	DIMENSIONI - DIMENSIONS [mm]																		Peso weight ^(b) kg	
		Dna	Dnm	a	f	h1	h2	b	m1	m2	n1	n2	n3	w	s1	s2	c	c1	l1		l2
32-16	80	50	32	80	439	132	160	50	100	70	240	190	110	395	14	14	14	0	115	103	44
	90	50	32	80	439	132	160	50	100	70	240	190	110	395	14	14	14	0	115	103	44
	100	50	32	80	456	132	160	50	100	70	240	190	110	395	14	14	14	0	115	103	51
	112	50	32	80	456	132	160	50	100	70	240	190	110	395	14	14	14	0	115	103	51
	132	50	32	80	479	132	160	50	100	70	240	190	110	435	14	14	14	25	115	103	49
32-20	80	50	32	80	439	160	180	50	100	70	240	190	110	395	14	14	14	0	130	122	50
	90	50	32	80	439	160	180	50	100	70	240	190	110	395	14	14	14	0	130	122	50
	100	50	32	80	456	160	180	50	100	70	240	190	110	395	14	14	14	0	130	122	57
	112	50	32	80	456	160	180	50	100	70	240	190	110	395	14	14	14	0	130	122	57
	132	50	32	80	479	160	180	50	100	70	240	190	110	435	14	14	14	0	130	122	55
40-16	160	50	32	80	509	160	180	50	100	70	240	190	110	456	14	14	14	20	130	122	61
	80	65	40	80	439	132	160	50	100	70	240	190	110	395	14	14	14	0	122	109	46
	90	65	40	80	439	132	160	50	100	70	240	190	110	395	14	14	14	0	122	109	46
	100	65	40	80	456	132	160	50	100	70	240	190	110	395	14	14	14	0	122	109	53
	112	65	40	80	456	132	160	50	100	70	240	190	110	395	14	14	14	0	122	109	53
40-16	132	65	40	80	479	132	160	50	100	70	240	190	110	435	14	14	14	25	122	109	51
	160	65	40	80	509	132	160	50	100	70	240	190	110	456	14	14	14	50	122	109	58

Quote e pesi suscettibili di variazione.
Dimensions and weights are subject to variations.

^(a)Quota indicativa può variare in funzione della marca del motore
Not binding dimension that can change according to motor brand

^(b)Peso senza motore elettrico
Weight without electric motor



MOTORE ELETTRICO - ELECTRIC MOTOR					
Grandezza Size IEC	Potenza in [kW] Power in [kW]			L ^(a) [mm]	Peso Weight ^(a) [kg]
	2 Poli 2 Poles	4 Poli 4 Poles	6 Poli 6 Poles		
80	0.75	0.55	0.37	232	9
80	1.1	0.75	0.55	232	10
90	1.5	1.1	0.75	270	13
90	2.2	1.5	1.1	270	16
100	3	2.2	1.5	298	21
100	-	3	-	298	23
112	4	4	2.2	312	30
132	5.5	5.5	3	381	40
132	7.5	7.5	4	381	50
132	9.2	9.2	5.5	381	50
160	11	11	7.5	486	76
160	15	15	11	486	85
160	18.5	-	-	486	95
180	22	18.5	15	576	130
180	-	22	-	576	145

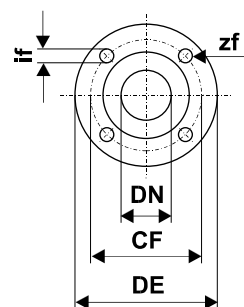
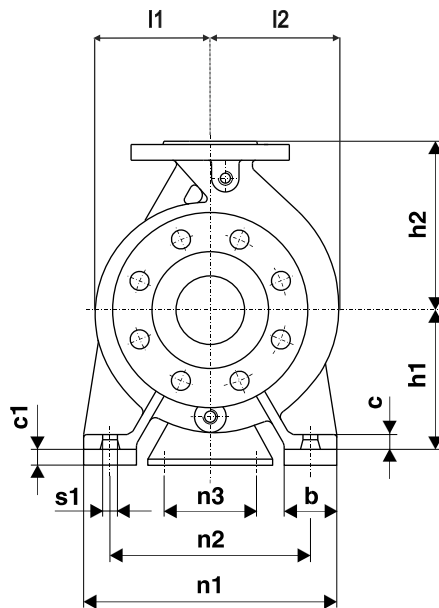
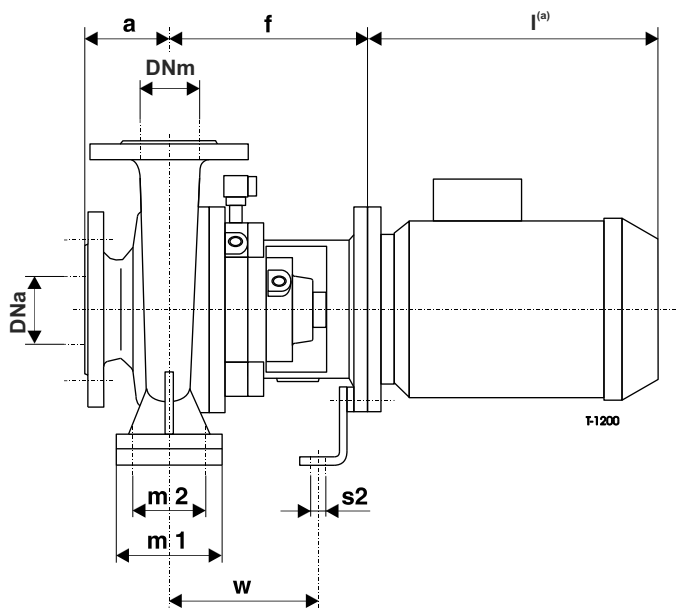
Dimensioni Flange - Dimensions Flanges EN 1092-1 PN 10								
DNa - DNm	32	40	50	65	80	100	125	150
CF	100	110	125	145	160	180	210	240
DE	140	150	165	185	200	220	250	285
if	18	18	18	18	18	18	18	22
zf	4	4	4	4	4	8	8	8

Pompa tipo Pump size	Grandezza motore Motor size	Base Base plate	DIMENSIONI - DIMENSIONS [mm]																Peso weight ^(b) [kg]		
			Dna	Dnm	a	f	h2	h3	L1	L2	L3	B2	B3	w	d	b	c1	l1		l2	T ^(a)
32-16	80	G1	50	32	80	439	160	202	650	100	450	350	320	60	14	4	0	115	103	809	52
	90	G1	50	32	80	439	160	202	650	100	450	350	320	60	14	4	0	115	103	854	52
	100	G1	50	32	80	456	160	202	650	100	450	350	320	60	14	4	0	115	103	921	59
	112	G1	50	32	80	456	160	202	650	100	450	350	320	60	14	4	0	115	103	937	59
	132	G1	50	32	80	479	160	202	650	100	450	350	320	60	14	4	25	115	103	1072	57
32-20	80	G1	50	32	80	439	180	230	650	100	450	350	320	60	14	4	0	130	122	809	58
	90	G1	50	32	80	439	180	230	650	100	450	350	320	60	14	4	0	130	122	854	58
	100	G1	50	32	80	456	180	230	650	100	450	350	320	60	14	4	0	130	122	921	65
	112	G1	50	32	80	456	180	230	650	100	450	350	320	60	14	4	0	130	122	937	65
	132	G1	50	32	80	479	180	230	650	100	450	350	320	60	14	4	0	130	122	1072	63
40-16	80	G1	50	32	80	509	180	230	650	100	450	350	320	60	14	4	20	130	122	1244	69
	80	G1	65	40	80	439	160	202	650	100	450	350	320	60	14	4	0	122	109	809	54
	90	G1	65	40	80	439	160	202	650	100	450	350	320	60	14	4	0	122	109	854	54
	100	G1	65	40	80	456	160	202	650	100	450	350	320	60	14	4	0	122	109	921	61
	112	G1	65	40	80	456	160	202	650	100	450	350	320	60	14	4	0	122	109	937	61
40-16	132	G1	65	40	80	479	160	202	650	100	450	350	320	60	14	4	25	122	109	1072	59
	160	G1	65	40	80	509	160	202	650	100	450	350	320	60	14	4	50	122	109	1244	66

Quote e pesi suscettibili di variazione.
Dimensions and weights are subject to variations.

^(a)Quota indicativa può variare in funzione della marca del motore
Not binding dimension that can change according to motor brand

^(b)Peso senza motore elettrico
Weight without electric motor

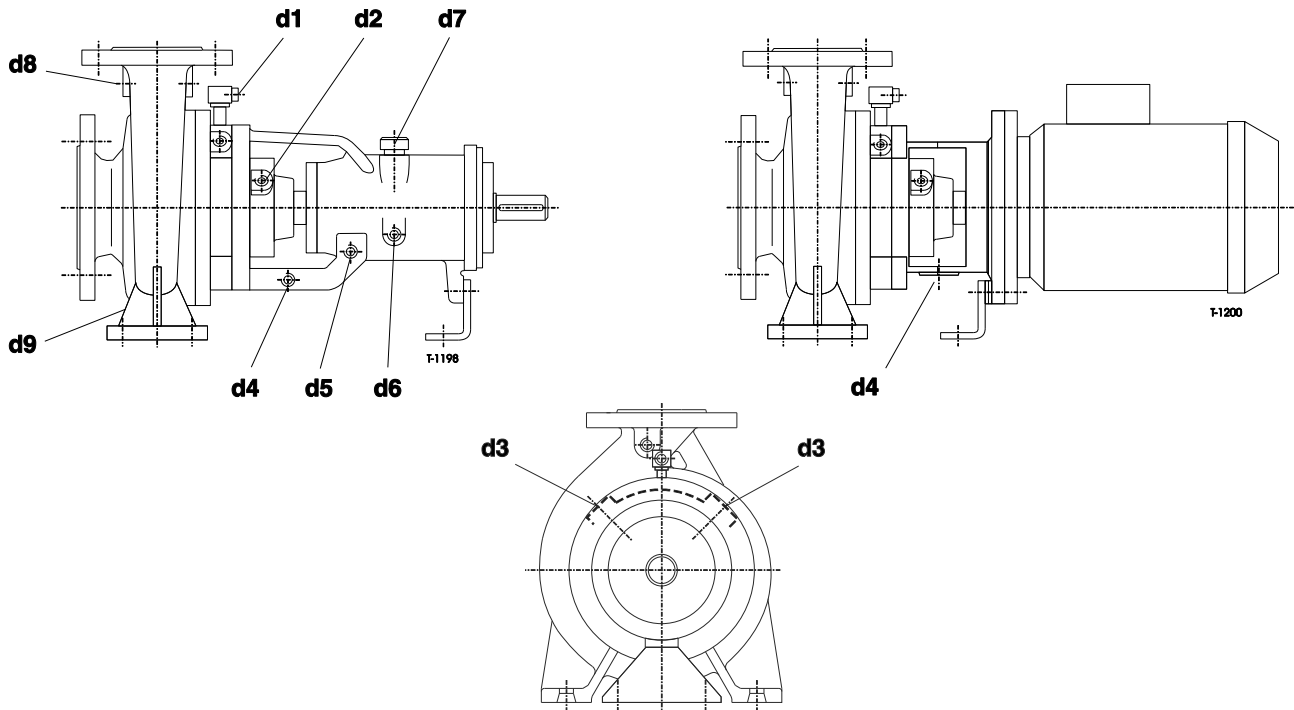


Dimensioni Flange - Dimensions Flange EN 1092-1 PN 16							
DNa - DNm	32	40	50	65	80	100	125
CF	100	110	125	145	160	180	210
DE	140	150	165	185	200	220	250
if	18	18	18	18	18	18	18
zf	4	4	4	4	8	8	8

MOTORE ELETTRICO - ELECTRIC MOTOR					
Grandezza Size IEC	Potenza in [kW] Power in [kW]			L ^(a) [mm]	Peso Weight ^(a) [kg]
	2 Poli 2 Poles	4 Poli 4 Poles	6 Poli 6 Poles		
80	0.75	0.55	0.37	232	9
80	1.1	0.75	0.55	232	10
90	1.5	1.1	0.75	270	13
90	2.2	1.5	1.1	270	16
100	3	2.2	1.5	298	21
100	-	3	-	298	23
112	4	4	2.2	312	30
132	5.5	5.5	3	381	40
132	7.5	7.5	4	381	50
132	9.2	9.2	5.5	381	50
160	11	11	7.5	486	76
160	15	15	11	486	85
160	18.5	-	-	486	95
180	22	18.5	15	576	130
180	-	22	-	576	145

Quote e pesi suscettibili di variazione.
Dimensions and weights are subject to variations.

^(a)Quota indicativa può variare in funzione della marca del motore
Not binding dimension that can change according to motor brand



Pompa tipo pump size	Supporto Bearing Housing	CONNESSIONI CONNECTIONS HOLES								
		d1	d2	d3	d4	d5	d6	d7	d8	d9
32-16	25	1/4	1/4	1/4	1/4	1/4	1/4	18	1/4	1/4
32-20	25	1/4	1/4	1/4	1/4	1/4	1/4	18	1/4	1/4
40-16	25	1/4	1/4	1/4	1/4	1/4	1/4	18	1/4	1/4
40-20	25	1/4	1/4	1/4	1/4	1/4	1/4	18	1/4	1/4
50-16	25	1/4	1/4	1/4	1/4	1/4	1/4	18	1/4	1/4
50-20	25	1/4	1/4	1/4	1/4	1/4	1/4	18	1/4	1/4
50-25	35	1/4	1/4	3/8	1/4	1/4	1/4	18	1/4	3/8
65-16	35	1/4	1/4	3/8	1/4	1/4	1/4	18	1/4	3/8
65-20	35	1/4	1/4	3/8	1/4	1/4	1/4	18	1/4	3/8
65-25	35	1/4	1/4	3/8	1/4	1/4	1/4	18	1/4	3/8
65-31	50	1/4	1/4	3/8	1/4	1/4	1/4	18	1/2	1/2
80-16	35	1/4	1/4	3/8	1/4	1/4	1/4	18	1/4	3/8
80-20	35	1/4	1/4	3/8	1/4	1/4	1/4	18	1/4	3/8
80-25	35	1/4	1/4	3/8	1/4	1/4	1/4	18	1/4	3/8
80-31	50	1/4	1/4	3/8	1/4	1/4	1/4	18	1/2	1/2
100-20	35	1/4	1/4	3/8	1/4	1/4	1/4	18	1/4	3/8
100-25	50	1/4	1/4	3/8	1/4	1/4	1/4	18	1/2	1/2
100-31	50	1/4	1/4	3/8	1/4	1/4	1/4	18	1/2	1/2
100-40	50	1/4	1/4	3/8	1/4	1/4	1/4	18	1/2	1/2
125-25	50	1/4	1/4	3/8	1/4	1/4	1/4	18	1/2	1/2
125-31	50	1/4	1/4	3/8	1/4	1/4	1/4	18	1/2	1/2
125-40	50	1/4	1/4	3/8	1/4	1/4	1/4	18	1/2	1/2

d1=Entrata liquido dispositivo di tenuta.
Flushing sealing device inlet.

d2=Uscita liquido dispositivo di tenuta.
Flushing sealing device outlet.

d3=Entrata/Uscita liquido di raff. cassastoppa
Stuffing box cooling water outlet/inlet.

d4=Scarico liquido di gocciolamento tenuta.
Seal drain.

d5=Svuotamento olio lubrificante cuscinetti.
Bearing lubricating oil drain.

d6=Attacco oliatore a livello costante.
Constant level oil cup connection.

d7=Tappo di sfiato con astina.
Oil dipstick.

d8=Attacco manometro.
Pressure gauge connection.

d9=Scarico liquido.
Casing drain.

