

直結式齒輪泵浦

I, IR, IRR

操作說明

操作條件

標準結構

-適用於有潤滑特性之燃料油及液體。

不適用於水。

-液體溫度最大至 90°C。

-總吸入揚程至 4 m。

-設備安裝於通風、可遮蔽風雨之處，周圍溫度至 40°C。

-每小時啟動次數最大值：40 次。

噪音值：<75 dB (A)。

安裝

泵浦必須對準軸心以臥式安裝，腳座在泵浦下方。

提供足夠的空間使馬達散熱，方便檢修。

盡可能將泵浦放置於接近水源處。

管路

確認所有的管路及泵浦已緊密安裝，不受壓力影響，且不因輸送時振動或管路彎曲變形而影響泵浦。

管路尺寸須與泵浦連接管徑尺寸相同。

入口管路必須完全密封可引導水往上方出口流出，以避免氣穴之產生。

在**出口管路**中加裝一壓力錶。

接電



接線必須由持有執照之電氣工根據當地之安全規範施工。

請遵守各項安全之標準。

該設置必須做妥善的接地處理。

接地線之連接，末端標註 \perp 記號。

對照銘牌上的主電壓及頻率資訊並根據接線盒內的接線圖示做接線。

每一相數馬達皆提供**導電板**，其接線端子提供 3 mm 間隔。

依泵浦的額定電流安裝一過載保護裝置。

啟動

以手檢查軸心轉向。

為方便挪動軸心，較小型的泵浦在軸心末端的通風口處有螺絲起子的凹痕。

泵浦嚴禁乾轉。連接管路前，經由出口端注入水後，才可啟動泵浦。

三相馬達需檢查運轉方向，從泵浦外殼看為**逆時針**方向，從馬端風扇端則為**順時針**方向。運轉方向不正確時，則切斷電源並顛倒兩條線的連接。

檢查壓力不得超過銘牌上所標示的數值。

維修

經由長時間的停留或有凍結之可能性，須將泵浦完全排空。

重新啟動泵浦前，檢查軸心是否卡住，並將泵浦完全注入流體。



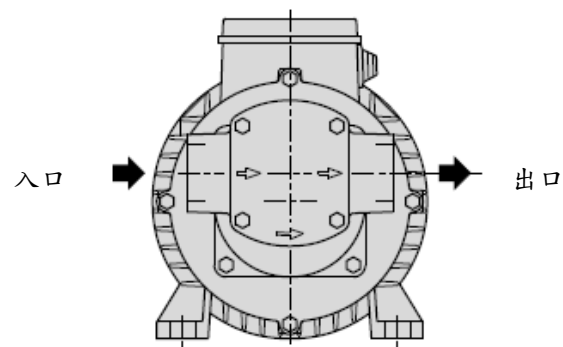
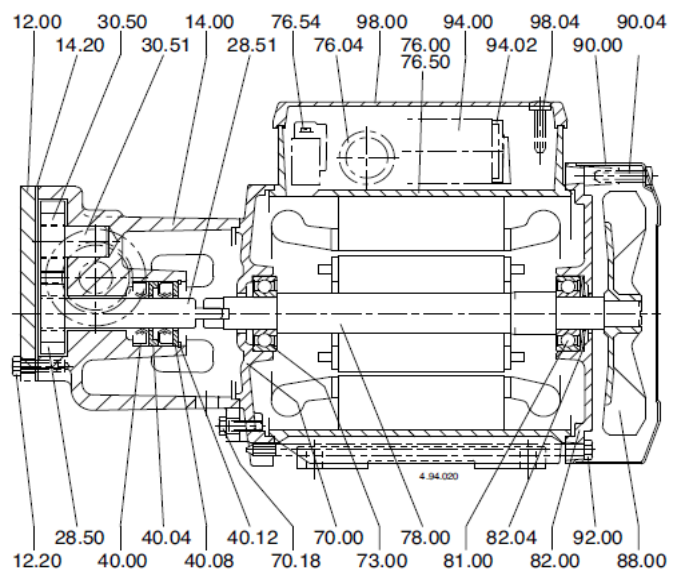
做任何維修保養前，應先切斷電源。

拆卸

拆卸或組回設備請參閱內部零件分解圖。在正面視圖，請參閱外殼蓋上(12.00)的端口位置及箭頭方向。

訂購零件時，請依銘牌及零件分解圖上相對應的零件編號告知所需之數量。

保留修改權



自前面看泵浦外殼，入口端在左側，出口端在右側。

符合性聲明

我，科沛達-義大利茲此聲明我方產品 I, IM, IR, IRR，標示於銘牌上之泵浦型號及產品序號為依其 2004/108/EC, 2006/42/EC, 2006/95/EC 之規範設計，並符合訂定之標準，我方願意承擔全部責任。