



應用

- ◆ 水供應系統
- ◆ 壓力鍋爐供水
- ◆ 高純度淨水系統
- ◆ 精細化工
- ◆ 沖洗、噴灑

操作條件

- ◆ 最大工作壓力：10 Bar。
- ◆ 泵浦的使用參照性能曲線表範圍，以防馬達過載，造成危險。
- ◆ 輸送介質溫度：
- ◆ 丁腈橡膠 / 陶瓷 / 石墨材質的機械軸封：-20°C ~ +80°C
- ◆ 氟橡膠 / 陶瓷 / 石墨材質的機械軸封：-20°C ~ +110°C
- ◆ 乙丙橡膠 / 陶瓷 / 石墨材質的機械軸封：-20°C ~ +110°C

材質

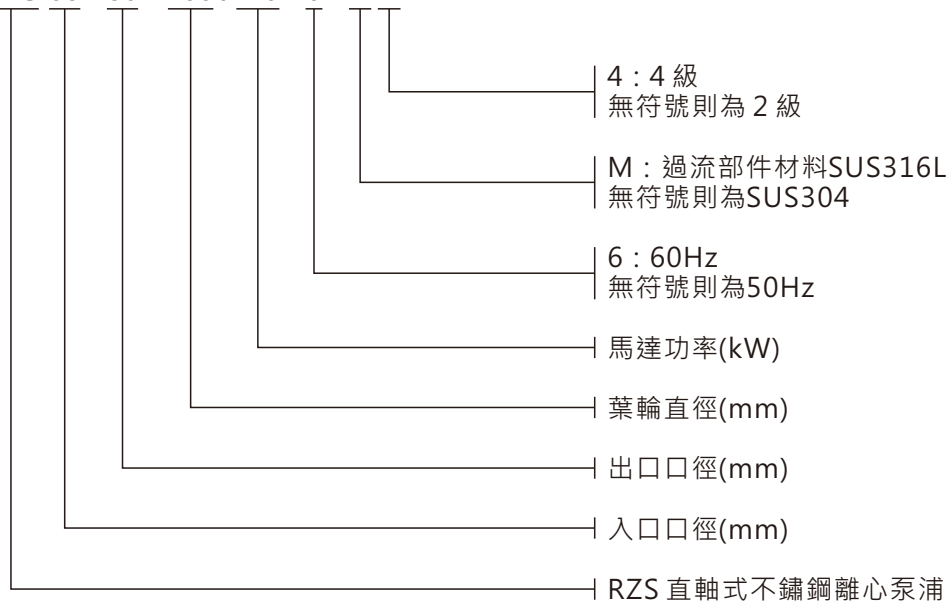
泵體、後蓋、葉輪及泵軸採用SUS304或316L材料
標準機械軸封：丁腈橡膠 / 陶瓷 / 石墨。（可根據需求提供其他材質之軸封，詳細請洽業務單位）

馬達

- ◆ 全閉式扇冷馬達，連續負載，F級絕緣。
- ◆ 防護等級：IP 54 / IP 55。
- ◆ 使用環境溫度：-15°C ~ +40°C
- ◆ 使用海拔高度：≤ 1000 m
- ◆ 單相馬達加有過熱保護器，三相馬達可依需求提供。

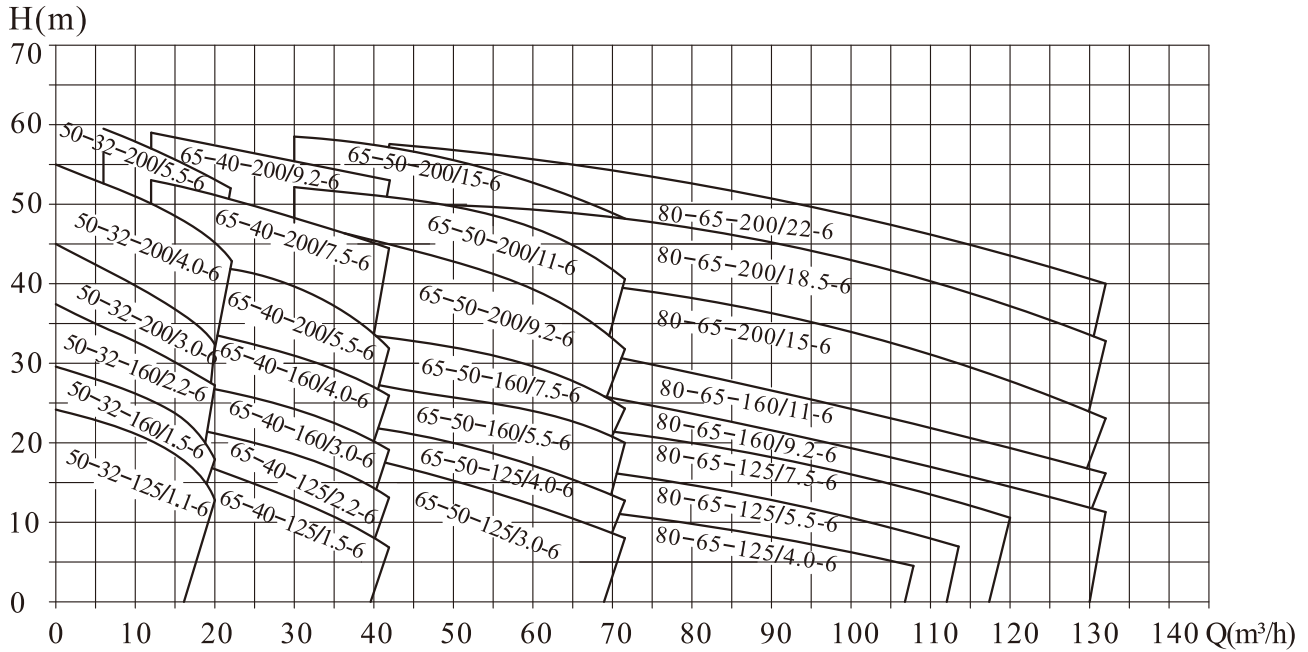
型式說明

RZS 65 - 50 - 160 / 4.0 - 6 - M 4



綜合曲線

n ≈ 3480rpm



性能參數表

n ≈ 3480rpm

型號 (DIN EN 733)	流量 (m³/h)	揚程 (m)	轉速 r/min	配用馬達功率		汽蝕餘量 NPSH(m)
				kW	HP	
50-32-125/1.1-6	12.5	20	3480	1.1	1.5	2.0
50-32-160/1.5-6	10	25		1.5	2.0	
50-32-160/2.2-6	12.5	32		2.2	3.0	
50-32-200/3.0-6	10	40		3.0	4.0	
50-32-200/4.0-6	12.5	50		4.0	5.5	
50-32-200/5.5-6	12.5	57		5.5	7.5	
65-40-125/1.5-6	20	17		1.5	2.0	
65-40-125/2.2-6	25	20		2.2	3.0	
65-40-160/3.0-6	20	27		3.0	4.0	
65-40-160/4.0-6	25	32		4.0	5.5	
65-40-200/5.5-6	20	42		5.5	7.5	
65-40-200/7.5-6	25	50		7.5	10	
65-40-200/9.2-6	25	56.5		9.2	12.5	
65-50-125/3.0-6	40	18		3.0	4.0	
65-50-125/4.0-6	50	20		4.0	5.5	
65-50-160/5.5-6	40	28		5.5	7.5	
65-50-160/7.5-6	50	32		7.5	10	
65-50-200/9.2-6	40	47		9.2	12.5	
65-50-200/11-6	50	50		11	15	
65-50-200/15-6	50	55		15	20	
80-65-125/4.0-6	75	11		4.0	5.5	3.5
80-65-125/5.5-6	75	15		5.5	7.5	
80-65-125/7.5-6	75	21		7.5	10	
80-65-160/9.2-6	100	21		9.2	12.5	4.0
80-65-160/11-6	100	26	11	15		
80-65-200/15-6	100	34	15	20		
80-65-200/18.5-6	100	43	18.5	25		
80-65-200/22-6	100	50	22	30		

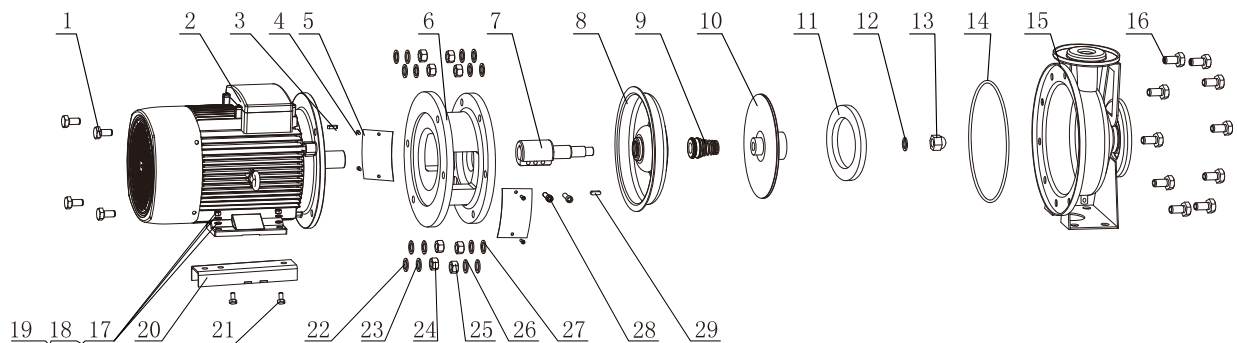
使用範圍性能參數表

測試水溫：20 °C，性能測試依據ISO9906-3B 標準。

型號 (DINEN 733)	功率 Power		流 量																
	kW	HP	m³/h	0	6.0	9.0	12	18	20	22	24	27	30	36	42	48	60	72	
			1/min	0	100	150	200	300	333	367	400	450	500	600	700	800	1000	1200	
			揚 程 (m)																
50-32-125/1.1-6	1.1	1.5		24	21.5	20.5	19.5	16	13										
50-32-160/1.5-6	1.5	2.0		29.5	27	26	25	21	18										
50-32-160/2.2-6	2.2	3.0		37	33.5	32.5	32	28.5	27										
50-32-200/3.0-6	3.0	4.0		45	41	40	38	34	32										
50-32-200/4.0-6	4.0	5.5		55	51	50	49	46	45	43									
50-32-200/5.5-6	5.5	7.5		62	59.5	58	57	55	54	52									
65-40-125/1.5-6	1.5	2.0		20			19	18	17	16.5	15	14	12.5	10	7				
65-40-125/2.2-6	2.2	3.0		26			23.5	22.5	22	21.5	21	20.5	19.5	16.5	13				
65-40-160/3.0-6	3.0	4.0		31			29	27.5	27	26.5	25.5	25	24	22	19				
65-40-160/4.0-6	4.0	5.5		39			35.5	34.5	34	33.5	32.5	32	31	29	26				
65-40-200/5.5-6	5.5	7.5		47			43	42.5	42	41.5	41	40.5	39	37	33				
65-40-200/7.5-6	7.5	10		57			53	52.5	52	51	50	49	48	46.5	44.5				
65-40-200/9.2-6	9.2	12.5		60			59	58	57.5	57	56.5	56	55	54	53				
65-50-125/3.0-6	3.0	4.0		22.5							20	19.5	19	18.5	17.5	16	13	9	
65-50-125/4.0-6	4.0	5.5		25.5							23	22.5	22	21.5	20.5	20	17	13.5	
65-50-160/5.5-6	5.5	7.5		33							29.5	29	28.5	28	27	26	24	20	
65-50-160/7.5-6	7.5	10		39							36	35	34.5	34	33.5	32.5	29	24	
65-50-200/9.2-6	9.2	12.5		53									47	46.5	45	43.5	39	32	
65-50-200/11-6	11	15		57.5									52	51	50.5	50	47	41	
65-50-200/15-6	15	20		61									58.5	57.5	57	56	53	48	

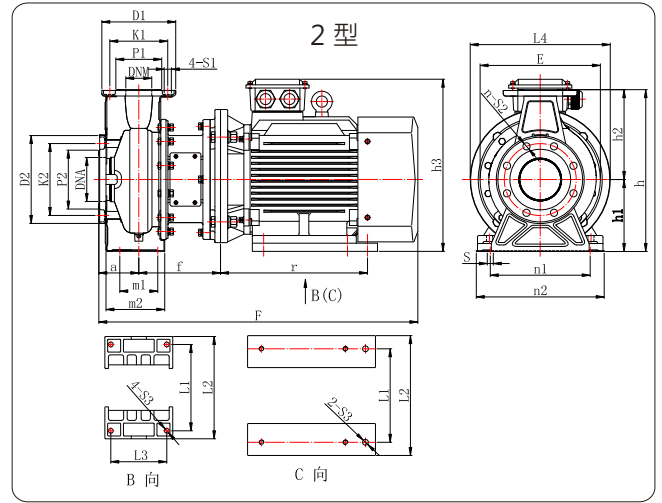
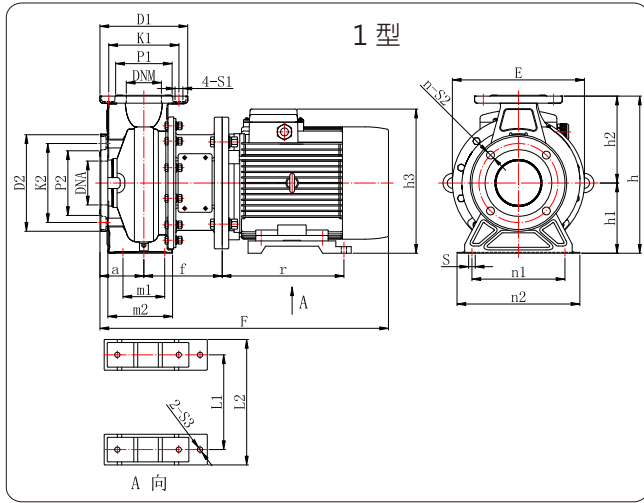
型號 (DINEN 733)	功率 Power		流 量																
	kW	HP	m³/h	36	39	42	48	60	72	90	108	114	120	126	132				
			1/min	600	650	700	800	1000	1200	1500	1800	1900	2000	2100	2200				
			揚 程 (m)																
80-65-125/4.0-6	4.0	5.5		18	17.5	17	16	14	11.5	8	4.5								
80-65-125/5.5-6	5.5	7.5		22.5	22	21.5	20.5	18.5	16	12.5	8.5	7							
80-65-125/7.5-6	7.5	10		27.5	27	26.5	26	24	21.5	18	14	12	10.5						
80-65-160/9.2-6	9.2	12.5				31	30	28	26	23	18	16	14.5	13					
80-65-160/11-6	11	15				36	35	33	31	28	23	21	19.5	18	16.5				
80-65-200/15-6	15	20				44	43	41	39	36	32	30	28	26	23				
80-65-200/18.5-6	18.5	25				51	50	49	48	45	41	39	37	35	33				
80-65-200/22-6	22	30				57	56	55	54	51	47	45.5	44	42	40				

泵浦零件表



編號 No	零件名稱 Description	編號 No	零件名稱 Description	編號 No	零件名稱 Description	編號 No	零件名稱 Description	編號 No	零件名稱 Description	編號 No	零件名稱 Description
1	螺栓 Bolt	6	托架 Bracket	11	浮動密封環 Wear Ring	16	螺栓 Bolt	21	螺栓 Bolt	26	彈簧墊圈 Spring Washer
2	馬達 Motor	7	短軸 Stub-shaft	12	彈簧墊片 Spring Washer	17	平面墊圈 Plain washer	22	平面墊圈 Plain washer	27	平面墊圈 Plain washer
3	鍵 Key	8	後蓋 Back cover	13	葉輪螺母 Impeller Nut	18	彈簧墊圈 Spring Washer	23	彈簧墊圈 Spring Washer	28	螺栓 Bolt
4	螺釘 Bolt	9	機械軸封 Mechanical Seal	14	O型環 O Ring	19	螺母 Nut	24	螺母 Nut	29	鍵 Key
5	護板 Coupling Guard	10	葉輪 Impeller	15	泵體 Casing	20	馬達腳架 Motor base	25	螺母 Nut		

尺寸

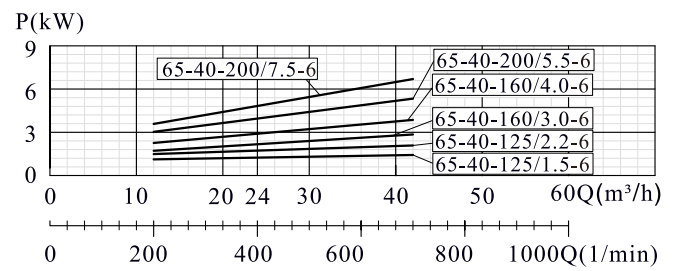
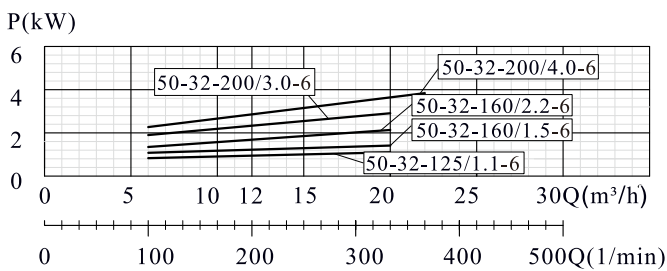
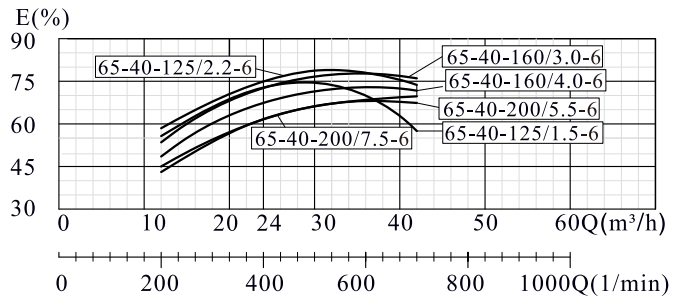
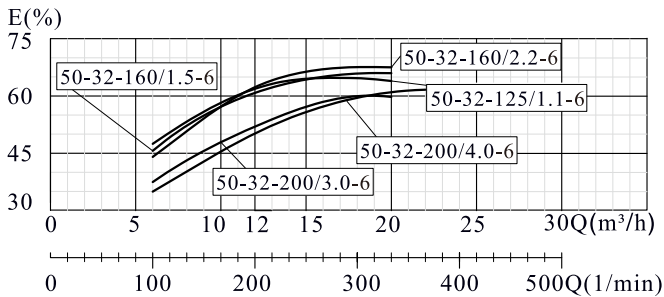
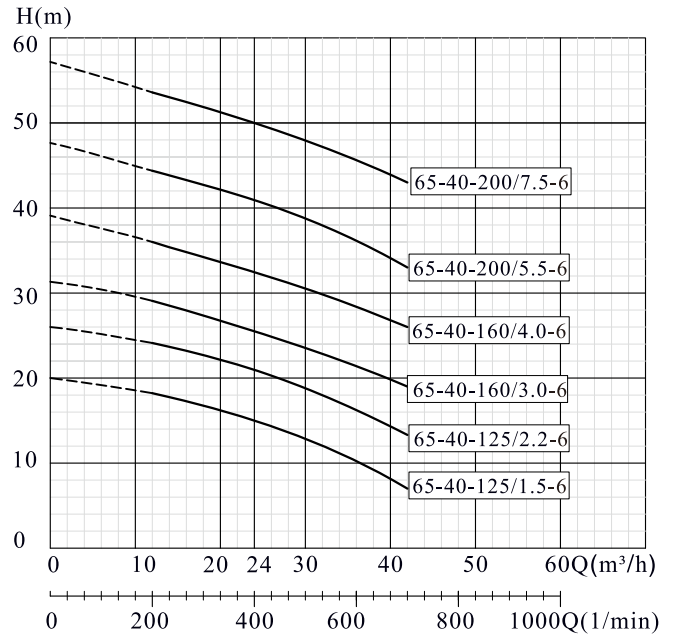
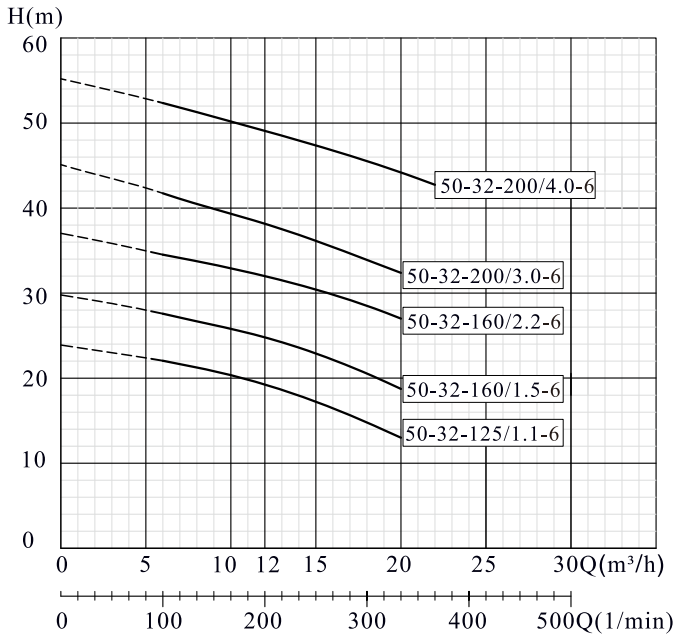


型號	E	F	h	h1	h2	h3	a	m1	m2	n1	n2	S	L1	L2	L3	L4	r	f	S3	D2	K2	P2	S2	n	D1	K1	P1	S1	DN2	DNM
RZS 50-32-125/1.1-6	209	444	252	112	140	221	80	70	122	140	190	15	125	165	—	—	186	128	12	165	125	99	18	4	140	100	76	18	50	32
RZS 50-32-160/1.5-6	244	488	292	132	160	254	80	70	123	190	240	15	140	186	—	—	212	130	12	165	125	99	18	4	140	100	76	18	50	32
RZS 50-32-160/2.2-6	244	488	292	132	160	254	80	70	123	190	240	15	140	186	—	—	212	130	12	165	125	99	18	4	140	100	76	18	50	32
RZS 50-32-200/3.0-6	295	547	340	160	180	287	80	70	124	190	240	15	160	212	—	—	248	142	12	165	125	99	18	4	140	100	76	18	50	32
RZS 50-32-200/4.0-6	295	527	340	160	180	309	80	70	124	190	240	15	190	252	—	—	255	142	12	165	125	99	18	4	140	100	76	18	50	32
RZS 50-32-200/5.5-6	295	624	340	160	180	309	80	70	124	190	240	15	190	252	—	—	255	142	12	165	125	99	18	4	140	100	76	18	50	32
RZS 65-40-125/1.5-6	209	486	252	112	140	234	80	70	121	160	210	15	140	211	—	—	214	128	12	185	145	118	18	4	150	110	84	18	65	40
RZS 65-40-125/2.2-6	209	486	252	112	140	234	80	70	121	160	210	15	140	211	—	—	214	128	12	185	145	118	18	4	150	110	84	18	65	40
RZS 65-40-160/3.0-6	244	547	292	132	160	259	80	70	123	190	240	15	160	212	—	—	248	142	12	185	145	118	18	4	150	110	84	18	65	40
RZS 65-40-160/4.0-6	244	527	292	132	160	281	80	70	123	190	240	15	190	252	—	—	255	142	12	185	145	118	18	4	150	110	84	18	65	40
RZS 65-40-200/5.5-6	300	644	340	160	180	327	100	70	146	212	265	15	216	286	—	—	278	165	12	185	145	118	18	4	150	110	84	18	65	40
RZS 65-40-200/7.5-6	300	644	340	160	180	327	100	70	146	212	265	15	216	286	—	—	278	165	12	185	145	118	18	4	150	110	84	18	65	40
RZS 65-40-200/9.2-6	300	644	340	160	180	327	100	70	146	212	265	15	216	286	—	—	278	165	12	185	145	118	18	4	150	110	84	18	65	40
RZS 65-50-125/3.0-6	250	577	292	132	160	259	100	70	148	190	240	15	160	212	—	—	245	152	12	185	145	118	18	4	165	125	99	18	65	50
RZS 65-50-125/4.0-6	250	557	292	132	160	281	100	70	148	190	240	15	190	252	—	—	255	152	12	185	145	118	18	4	165	125	99	18	65	50
RZS 65-50-160/5.5-6	300	644	340	160	180	327	100	70	150	212	265	15	216	286	—	—	278	165	12	185	145	118	18	4	165	125	99	18	65	50
RZS 65-50-160/7.5-6	300	644	340	160	180	327	100	70	150	212	265	15	216	286	—	—	278	165	12	185	145	118	18	4	165	125	99	18	65	50
RZS 65-50-200/9.2-6	300	651	360	160	200	327	100	70	146	212	265	15	216	286	—	—	278	172	12	185	145	118	18	4	165	125	99	18	65	50
RZS 65-50-200/11-6	300	792	360	160	200	411	100	70	146	212	265	15	254	314	210	—	318	198	15	185	145	118	18	4	165	125	99	18	65	50
RZS 65-50-200/15-6	300	792	360	160	200	411	100	70	146	212	265	15	254	314	210	—	318	198	15	185	145	118	18	4	165	125	99	18	65	50
RZS 80-65-125/4.0-6	245	556	340	160	180	309	100	95	155	212	280	15	190	252	—	—	255	151	12	200	160	132	18	8	185	145	118	18	80	65
RZS 80-65-125/5.5-6	245	644	340	160	180	327	100	95	155	212	280	15	216	286	—	—	278	164	12	200	160	132	18	8	185	145	118	18	80	65
RZS 80-65-125/7.5-6	245	644	340	160	180	327	100	95	155	212	280	15	216	286	—	—	278	164	12	200	160	132	18	8	185	145	118	18	80	65
RZS 80-65-160/9.2-6	301	658	360	160	200	327	100	95	155	212	280	15	216	286	—	—	278	179	12	200	160	132	18	8	185	145	118	18	80	65
RZS 80-65-160/11-6	301	800	360	160	200	412	100	95	155	212	280	15	254	314	210	333	318	205	15	200	160	132	18	8	185	145	118	18	80	65
RZS 80-65-200/15-6	301	800	405	180	225	432	100	95	155	250	320	15	254	348	—	333	368	205	15	200	160	132	18	8	185	145	118	18	80	65
RZS 80-65-200/18.5-6	301	840	405	180	225	432	100	95	155	250	320	15	254	348	—	333	410	205	15	200	160	132	18	8	185	145	118	18	80	65
RZS 80-65-200/22-6	301	881	405	180	225	448	100	95	155	250	320	15	254	348	—	362	410	205	15	200	160	132	18	8	185	145	118	18	80	65

※安裝尺寸符合 DIN EN 733 標準。

性能曲線

$n \approx 3480\text{rpm}$



性能曲線

$n \approx 3480\text{rpm}$

