



材質

泵體、後蓋、葉輪及泵軸採用SUS304或316L材料，馬達外殼則為鋁合金。

應用

- ◆ 水供應系統
- ◆ 壓力鍋爐供水
- ◆ 高純度淨水系統
- ◆ 精細化工
- ◆ 沖洗、噴灑

操作條件

- ◆ 可通過最大直徑達 18 毫米的固體物。
- ◆ 最大工作壓力：8 Bar。
- ◆ 介質溫度：-15°C ~ +80°C。
- ◆ 可帶螺紋的硬管或軟管相連接，本泵浦全揚程不過載。

馬達

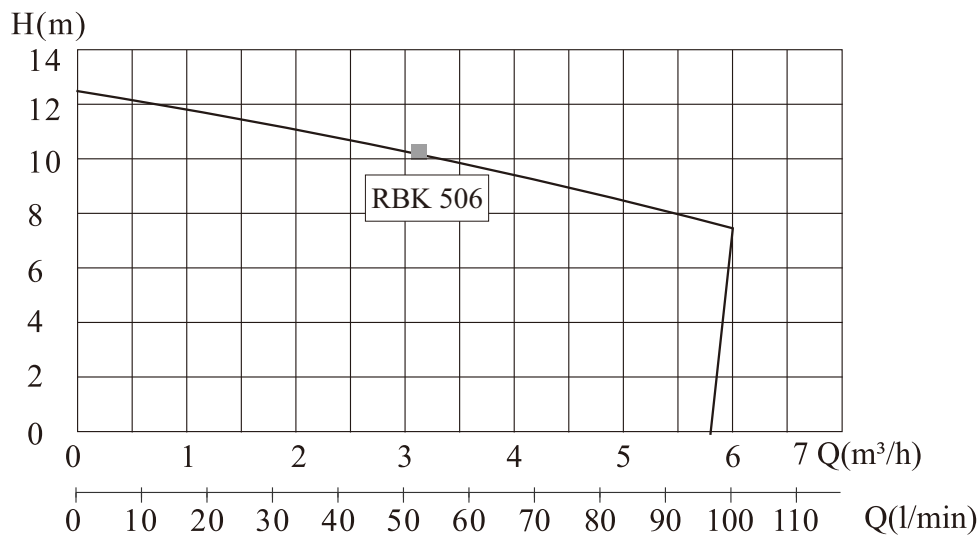
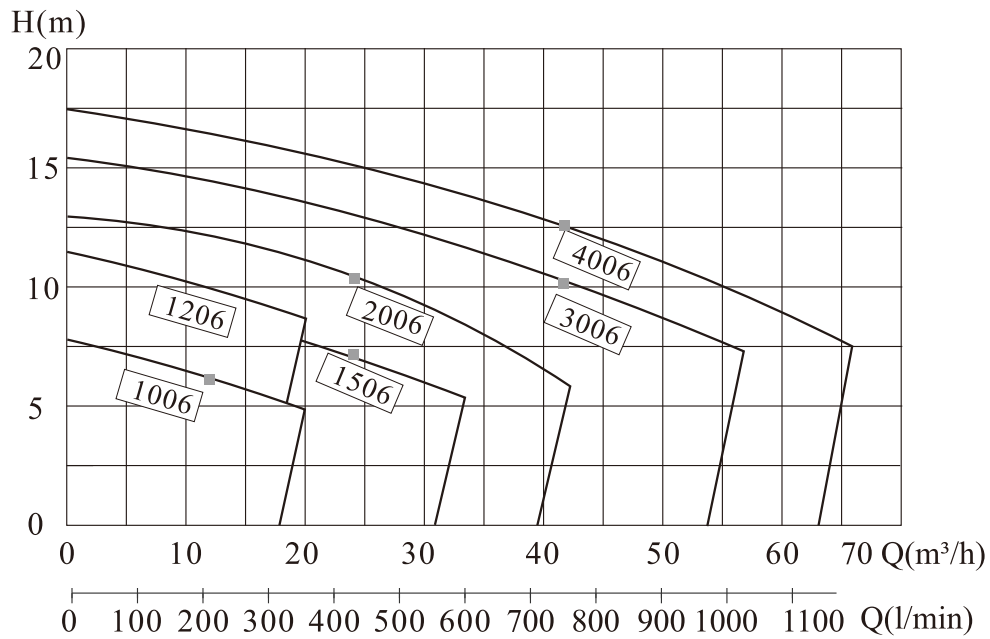
- ◆ 全閉式扇冷馬達，連續負載，F級絕緣。
- ◆ 防護等級：IP 54 / IP 55。
- ◆ 使用環境溫度：-15°C ~ +40°C
- ◆ 使用海拔高度：≤ 1000 m
- ◆ 單相馬達加有過熱保護器，三相馬達可依需求提供。

型式說明

RBK 200 6 D - M G 4

- 4：4 級馬達；
無符號則為 2 級馬達
- G：進出口卡箍連接；
無符號則為牙口連接
- M：流體經過零部件材料為SUS316L；
無符號則為SUS304
- D：單相馬達；
無符號則為三相
- 6：60Hz馬達；
無符號則為50Hz
- 馬達馬力數(HP×100)
- 半開放式葉輪不鏽鋼離心泵浦

性能曲線

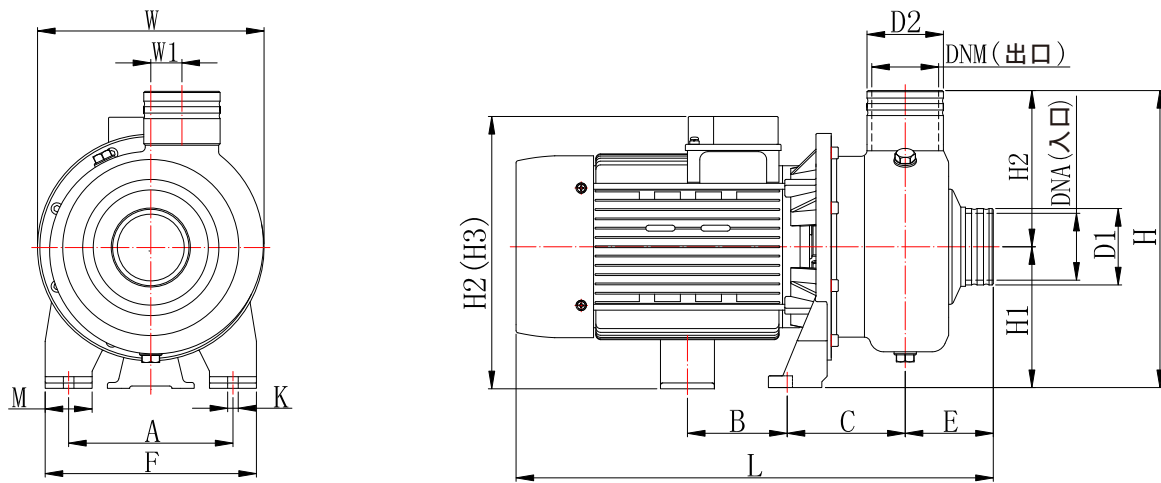


性能

$n \approx 3480 \text{ rpm}$

型號 Model		功率 Power		流 量 Capacity														
單 相 Single phase 220V 60Hz	三 相 Three phase 380V 60Hz	千瓦 kW	馬力 HP	m³/h	1.2	2.4	3.6	4.8	6	12	18	24	33	42	48	57	66	
				l/min	20	40	60	80	100	200	300	400	550	700	800	950	1100	
				揚 程 Head(m)														
	RBK506D	RBK506	0.37	0.5		11.6	10.5	9.7	8.7	7.5								
	RBK1006D	RBK1006	0.75	1.0						8	7	5						
	RBK1206D	RBK1206	0.9	1.2						11	10	9						
	RBK1506D	RBK1506	1.1	1.5						9.5	8.8	7.8	6.7	5				
	RBK2006D	RBK2006	1.5	2.0						12.7	12	11.2	10	8.3	6.5			
	RBK3006D	RBK3006	2.2	3.0						15	14	13.5	12.7	11.2	9.8	8.9	7.5	
	—	RBK4006	3.0	4.0						17.5	16.8	16	15.2	14	12.5	11.5	9.7	7.5

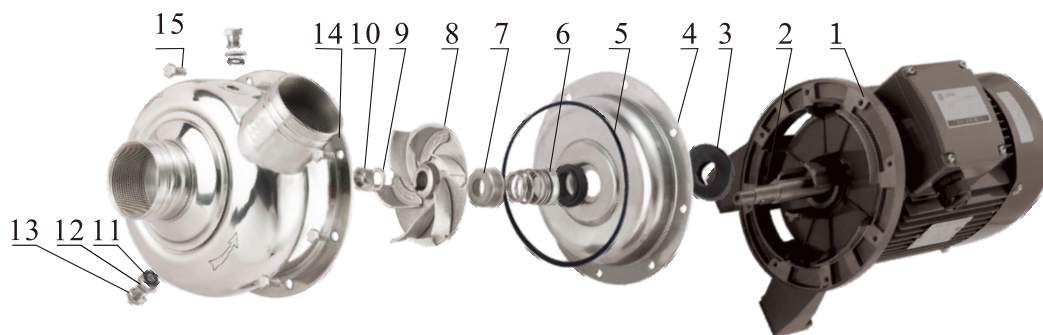
尺寸



型號 Model	A	B	C	D1	D2	E	F	H	H1	H2	H3	K	L	M	W	W1	DNA	DNM
RBK506D RBK506	100	85	80	φ46.6	φ37	52	130	191	88	182	181	9	300	40	170	0	G1¼	G1
RBK1006D RBK1006	120	90	84	φ52	φ52	75	160	226	108	211	210	9	358	40	170	20	G1½	G1½
RBK1206D RBK1206	120	90	84	φ52	φ52	75	160	226	108	211	210	9	358	40	170	20	G1½	G1½
RBK1506D RBK1506	140	75	101	φ63	φ63	82	180	253	120	260	230	9	403	40	193	20	G2	G2
RBK2006D RBK2006	140	75	101	φ63	φ63	82	180	253	120	260	230	9	403	40	193	20	G2	G2
RBK3006D RBK3006	140	90	101	φ80	φ63	82	180	253	120	268	240	9	435	40	193	20	G2½	G2
— RBK4006	140	90	101	φ80	φ63	82	180	253	120	—	240	9	435	40	193	20	G2½	G2

※ H2為單相馬達；H3為三相馬達

爆炸圖



編號 No	零件名稱 Description	編號 No	零件名稱 Description	編號 No	零件名稱 Description	編號 No	零件名稱 Description	編號 No	零件名稱 Description
1	馬達 Motor	4	後蓋 Back cover	7	機械密封罩 Mech Seal Carrier	10	葉輪緊固螺母 Impeller Nut	13	灌排水孔螺栓 Priming/Drain bolt
2	鍵 Key	5	O型環 O Ring	8	葉輪 Impeller	11	O型環 O Ring	14	泵體 Casing
3	擋水環組件 Slinger assembly	6	機械軸封 Mechanical Seal	9	彈簧墊圈 Spring Washer	12	凹型墊圈 "L" Washer	15	螺栓 Bolt