

### 應用

- 適用於家庭供水、設備加壓、管道增壓、花園澆水、菜園澆水、養殖魚業、工業用水、企業和高樓建築供水及排水、中央空調和集中供熱循環系統等。

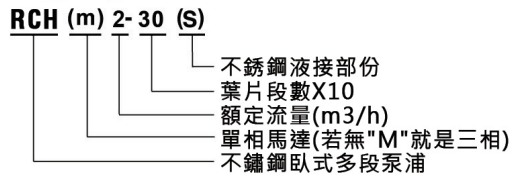
### 泵浦

- AISI 304軸心
- 最大流體溫度：85°C
- 適用海拔高度：1000米以下
- 最大吸入端：8米
- 最大入口壓力：受最大操作壓力限制

### 馬達

- 單相馬達內建過熱保護開關
- 絕緣等級：F
- 防護等級：IP55
- 最高環境溫度：40°C

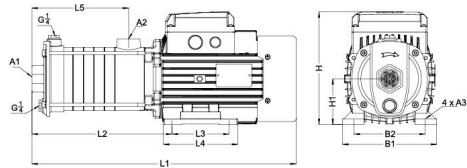
### 型號說明



### 性能

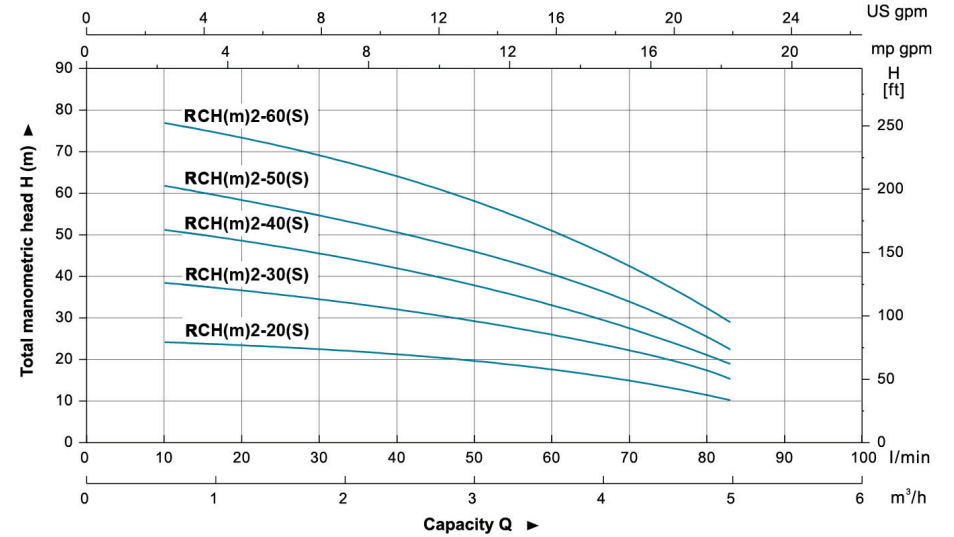
型號	功率		Q (m <sup>3</sup> /h)										
	kW	HP	0	1	1.5	2	2.5	3	3.5	4	4.5		
RCH(m)2-20(S)	0.37	0.55	H (m)	27	24.5	23.5	22	21	19	17	15	13	
RCH(m)2-30(S)	0.55	0.75		39	37	35.5	32	31	29	26	23	18	
RCH(m)2-40(S)	0.75	1		53	49	47.5	43.5	40.5	37.5	33.5	29	23	
RCH(m)2-50(S)	0.75	1		65	58.5	56	53.5	49.5	46	41.5	35.5	29.5	
RCH(m)2-60(S)	1.1	1.5		79	75	71	66	62.5	57.5	51.5	45	37.5	
				Q (l/min)	0	17	26	33	43	50	60	67	77

### 尺寸



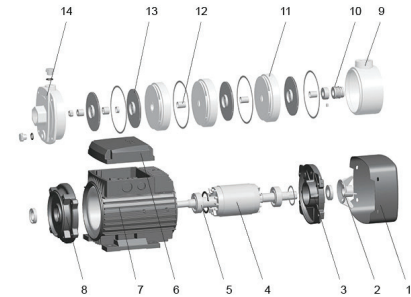
型號	L1	L2	L3	L4	L5	B1	B2	H	H1	A1	A2	A3
RCH(m)2-20(S)	344	165.5	90	110	98.5	137	109	176.5	71	G1	G1	Φ7
RCH(m)2-30(S)	362.5	184	90	110	117	137	109	176.5	71	G1	G1	Φ7
RCH(m)2-40(S)	381	202	90	100	135	137	109	176.5	71	G1	G1	Φ7
RCH(m)2-50(S)	447	229.5	100	130	153.5	165	125	197.5	80	G1	G1	Φ10
RCH(m)2-60(S)	465	247	100	130	171	165	125	197.5	80	G1	G1	Φ10

### 性能曲線



### 材質

NO.	零件	材質
1	風扇蓋	聚丙烯
2	風扇	聚丙烯
3	後蓋	102鋁合金
4	軸心	
5	軸承	
6	接線盒	102鋁合金
7	線圈(定子)	
8	前蓋	鑄鐵
9	出口端	鑄鐵/不鏽鋼304
10	軸封	碳纖維/陶瓷
11	導葉輪	不鏽鋼304
12	軸套	不鏽鋼304
13	葉片	不鏽鋼304
14	泵浦	鑄鐵/不鏽鋼304





RCH

RCHS

### 應用

- 適用於家庭供水、設備加壓、管道增壓、花園澆水、菜園澆水、養殖魚業、工業用水、企業和高樓建築供水及排水、中央空調和集中供熱循環系統等。

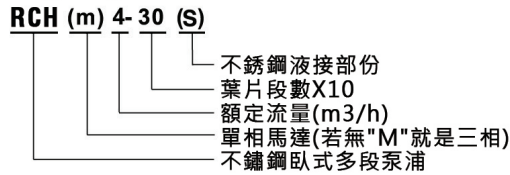
### 泵浦

- AISI 304軸心
- 最大流體溫度：85°C
- 適用海拔高度：1000米以下
- 最大吸入端：8米
- 最大入口壓力：受最大操作壓力限制

### 馬達

- 單相馬達內建過熱保護開關
- 絕緣等級：F
- 防護等級：IP55
- 最高環境溫度：40°C

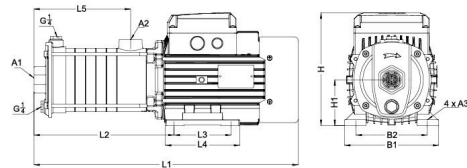
### 型號說明



### 性能

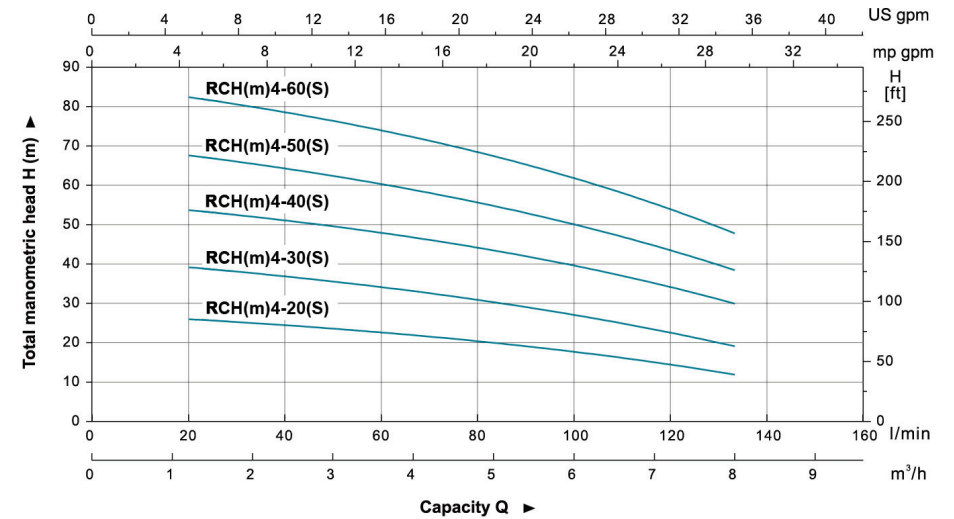
型號	功率		Q (l/min)	Q (m <sup>3</sup> /h)												
	kW	HP		0	2	3	4	5	6	7	8					
RCH(m)4-20(S)	0.75	1	H (m)	27	25	23.5	22	19.5	17	15	12					
RCH(m)4-30(S)	0.75	1		41	37.5	35	33	30	27	23	19					
RCH(m)4-40(S)	1.1	1.5		55	52	49.5	46	43	39.5	35.5	29.5					
RCH(m)4-50(S)	1.5	2		70	65.5	62	58	54.5	50	45	38					
RCH(m)4-60(S)	2.2	3		85	80	76	71	67	62	55.5	47					

### 尺寸



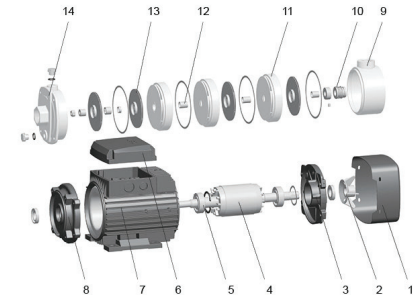
型號	L1	L2	L3	L4	L5	B1	B2	H	H1	A1	A2	A3
RCH(m)4-20(S)	354	175.5	90	110	108.5	137	109	176.5	71	G1 $\frac{1}{4}$	G1	Φ7
RCH(m)4-30(S)	429	211.5	100	130	135.5	165	125	197.5	80	G1 $\frac{1}{2}$	G1	Φ10
RCH(m)4-40(S)	457	239.5	100	130	163.5	165	125	197.5	80	G1 $\frac{1}{2}$	G1	Φ10
RCH(m)4-50(S)	545.5	257.5	125	150	190.5	180	140	217.5	90	G1 $\frac{1}{2}$	G1	Φ10
RCH(m)4-60(S)	573	285	125	150	218	180	140	217.5	90	G1 $\frac{1}{4}$	G1	Φ10

### 性能曲線



### 材質

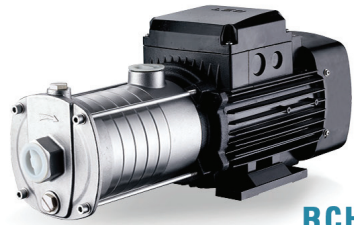
NO.	零件	材質
1	風扇蓋	聚丙烯
2	風扇	聚丙烯
3	後蓋	102鋁合金
4	軸心	
5	軸承	
6	接線盒	102鋁合金
7	線圈(定子)	
8	前蓋	鑄鐵
9	出口端	鑄鐵/不鏽鋼304
10	軸封	碳纖維/陶瓷
11	導葉輪	不鏽鋼304
12	軸套	不鏽鋼304
13	葉片	不鏽鋼304
14	泵浦	鑄鐵/不鏽鋼304







RCH



RCHS

### 應用

- 適用於家庭供水、設備加壓、管道增壓、花園澆水、菜園澆水、養殖魚業、工業用水、企業和高樓建築供水及排水、中央空調和集中供熱循環系統等。

### 泵浦

- AISI 304軸心
- 最大流體溫度：85°C
- 適用海拔高度：1000米以下
- 最大吸入端：8米
- 最大入口壓力：受最大操作壓力限制

### 馬達

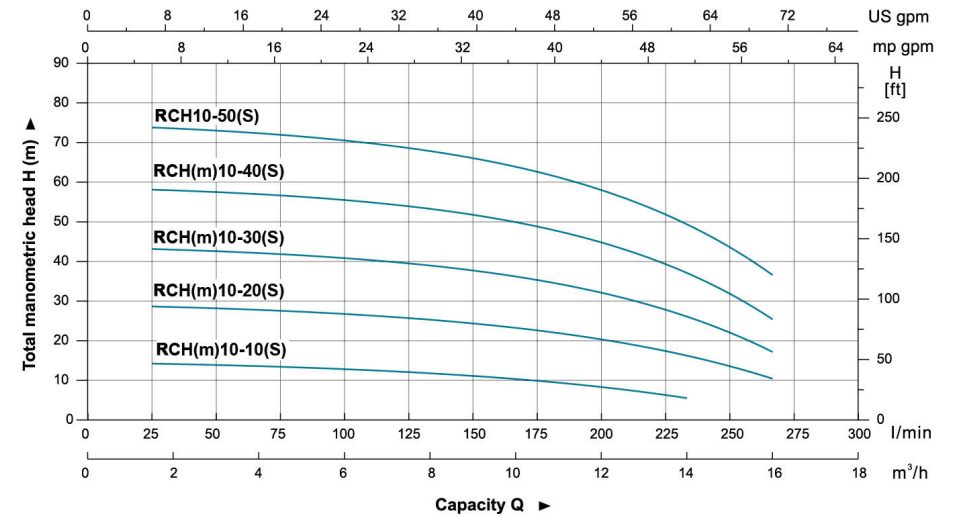
- 單相馬達內建過熱保護開關
- 絕緣等級：F
- 防護等級：IP55
- 最高環境溫度：40°C

### 型號說明

#### RCH (m) 10 - 30 (S)

- 不銹鋼液接部份
- 葉片段數X10
- 額定流量(m<sup>3</sup>/h)
- 單相馬達(若無"M"就是三相)
- 不鏽鋼臥式多段泵浦

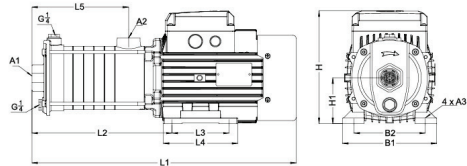
### 性能曲線



### 性能

型號	功率		Q (m <sup>3</sup> /h)	H (m)							
	kW	HP		0	4	6	8	10	12	14	16
RCH(m)10-10(S)	0.75	1	0	14.5	14	13.5	12	10.5	8.5	5.5	-
RCH(m)10-20(S)	1.1	1.5	0	29	27.5	27	25.5	23	20.5	16	10.5
RCH(m)10-30(S)	1.5	2	0	43	42	41.5	39.5	36	32	25.5	17.5
RCH(m)10-40(S)	2.2	3	0	57.5	57	56.5	54	50	44.5	36	26
RCH10-50(S)	3	4	0	72.5	72.5	72	69	64	58	47	32.5

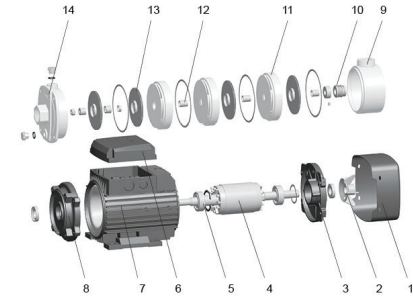
### 尺寸



型號	L1	L2	L3	L4	L5	B1	B2	H	H1	A1	A2	A3
RCH(m)10-10(S)	430	212.5	100	130	121.5	165	125	197.5	80	G1 $\frac{1}{2}$	G1 $\frac{1}{2}$	Φ10
RCH(m)10-20(S)	430	212.5	100	130	121.5	165	125	197.5	80	G1 $\frac{1}{2}$	G1 $\frac{1}{2}$	Φ10
RCH(m)10-30(S)	519	231	125	150	151.5	180	140	217.5	90	G1 $\frac{1}{2}$	G1 $\frac{1}{2}$	Φ10
RCH(m)10-40(S)	549.5	261.5	125	150	182	180	140	217.5	90	G1 $\frac{1}{2}$	G1 $\frac{1}{2}$	Φ10
RCH10-50(S)	595	315.5	140	180	212	205	160	224.5	100	G1 $\frac{1}{2}$	G1 $\frac{1}{2}$	Φ12

### 材質

NO.	零件	材質
1	風扇蓋	聚丙烯
2	風扇	聚丙烯
3	後蓋	102鋁合金
4	軸心	
5	軸承	
6	接線盒	102鋁合金
7	線圈(定子)	
8	前蓋	鑄鐵
9	出口端	鑄鐵
10	軸封	碳纖維/陶瓷
11	導葉輪	不鏽鋼304
12	軸套	不鏽鋼304
13	葉片	不鏽鋼304
14	泵浦	鑄鐵





### 應用

- 適用於家庭供水、設備加壓、管道增壓、花園澆水、菜園澆水、養殖魚業、工業用水、企業和高樓建築供水及排水、中央空調和集中供熱循環系統等。

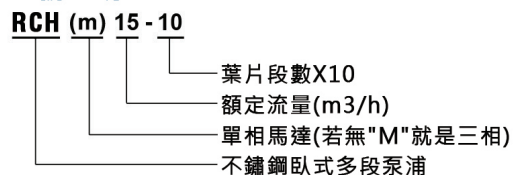
### 泵浦

- AISI 304軸心
- 最大流體溫度：85°C
- 適用海拔高度：1000米以下
- 最大吸入端：8米
- 最大入口壓力：受最大操作壓力限制

### 馬達

- 單相馬達內建過熱保護開關
- 絕緣等級：F
- 防護等級：IP55
- 最高環境溫度：40°C

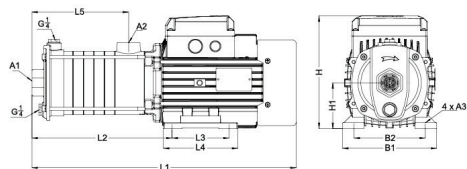
### 型號說明



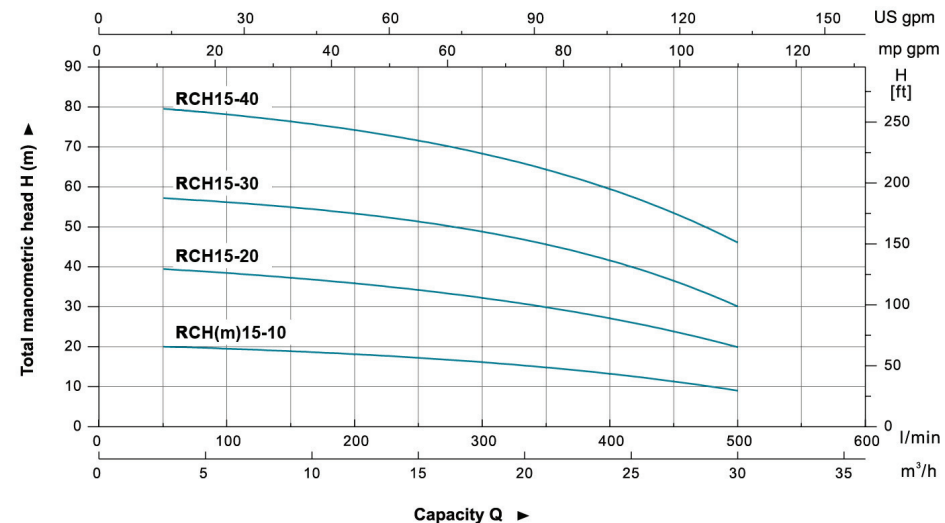
### 性能

型號	功率		Q (m <sup>3</sup> /h)	Q (l/min)											
	kW	HP		0	6	9	12	15	18	21	24	27			
RCH (m)15-10	1.5	2	H (m)	20.5	19.5	18.5	18	17	16	14.5	13	11			
RCH 15-20	3	4		40	38	37	36	34	32	29.5	26.5	24			
RCH 15-30	4	5.5		57	56	55.5	54	52	49	44.5	40.5	35.5			
RCH 15-40	5.5	7.5		80	77	76	75	72	69	64	58.5	52.5			

### 尺寸

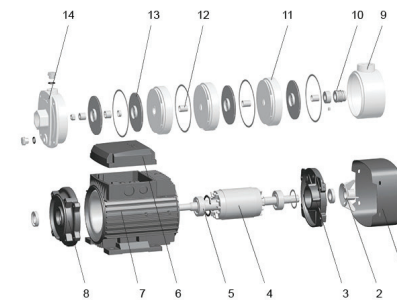


型號	L1	L2	L3	L4	L5	B1	B2	H	H1	A1	A2	A3
RCH (m)15-10	510	222	125	150	139.5	180	140	217.5	90	G2	G2	Φ10
RCH 15-20	525.5	246	140	180	139.5	205	160	224.5	100	G2	G2	Φ12
RCH 15-30	570.5	291	140	180	184.5	205	160	224.5	100	G2	G2	Φ12
RCH 15-40	669	349	140	180	230	230	190	254.5	112	G2	G2	Φ12



### 材質

NO.	零件	材質
1	風扇蓋	聚丙烯
2	風扇	聚丙烯
3	後蓋	102鋁合金
4	軸心	
5	軸承	
6	接線盒	102鋁合金
7	線圈(定子)	
8	前蓋	鑄鐵
9	出口端	鑄鐵
10	軸封	碳纖維/陶瓷
11	導葉輪	不鏽鋼304
12	軸套	不鏽鋼304
13	葉片	不鏽鋼304
14	泵浦	鑄鐵





### 應用

- 適用於家庭供水、設備加壓、管道增壓、花園澆水、菜園澆水、養殖魚業、工業用水、企業和高樓建築供水及排水、中央空調和集中供熱循環系統等。

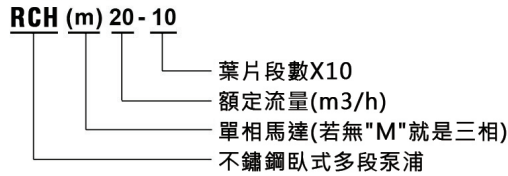
### 泵浦

- AISI 304軸心
- 最大流體溫度：85°C
- 適用海拔高度：1000米以下
- 最大吸入端：8米
- 最大入口壓力：受最大操作壓力限制

### 馬達

- 單相馬達內建過熱保護開關
- 絕緣等級：F
- 防護等級：IP55
- 最高環境溫度：40°C

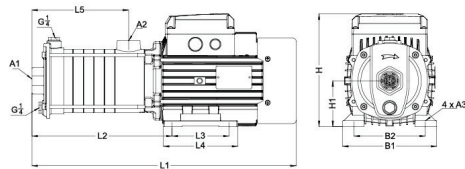
### 型號說明



### 性能

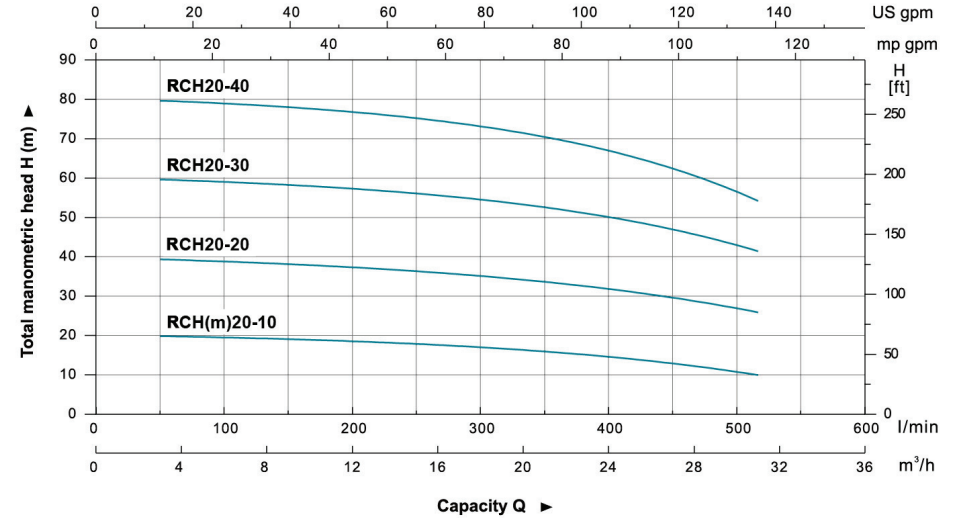
型號	功率		Q (m <sup>3</sup> /h)	Q (l/min)											
	kW	HP		0	8	12	16	18	20	22	24	28	32		
RCH(m)20-10	1.5	2	H (m)	20	19	18.5	17.5	17	16	15.5	14.5	12	-		
RCH20-20	3	4		39.5	37.5	37	35.5	35	34	32.5	31.5	28.5	25.5		
RCH20-30	5.5	7.5		59.5	58.5	57.5	55.5	54.5	53	52	50	45.5	40.5		
RCH20-40	7.5	10		80	78	77	74.5	73.5	71	69.5	66.5	59.5	53		
				0	133	200	267	300	333	368	400	468	535		

### 尺寸



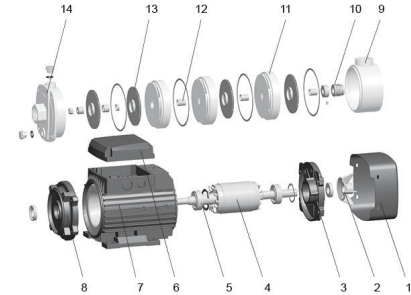
型號	L1	L2	L3	L4	L5	B1	B2	H	H1	A1	A2	A3
RCH(m)20-10	510	222	125	150	139.5	180	140	217.5	90	G2	G2	Φ10
RCH20-20	525.5	246	140	180	139.5	205	160	224.5	100	G2	G2	Φ12
RCH20-30	623.5	303.5	140	180	184.5	230	160	254.5	112	G2	G2	Φ12
RCH20-40	669	349	140	180	230	230	190	254.5	112	G2	G2	Φ12

### 性能曲線



### 材質

NO.	零件	材質
1	風扇蓋	聚丙烯
2	風扇	聚丙烯
3	後蓋	102鋁合金
4	軸心	
5	軸承	
6	接線盒	102鋁合金
7	線圈(定子)	
8	前蓋	鑄鐵
9	出口端	鑄鐵
10	軸封	碳纖維/陶瓷
11	導葉輪	不鏽鋼304
12	軸套	不鏽鋼304
13	葉片	不鏽鋼304
14	泵浦	鑄鐵







### 應用

- 適用於家庭供水、設備加壓、管道增壓、花園澆水、菜園澆水、養殖魚業、工業用水、企業和高樓建築供水及排水、中央空調和集中供熱循環系統等。

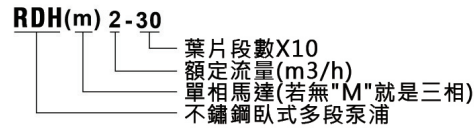
### 泵浦

- AISI 304軸心
- 最大流體溫度：85°C
- 適用海拔高度：1000米以下
- 最大吸入端：8米
- 最大入口壓力：受最大操作壓力限制
- 最大運作壓力：10 bar
- 流體pH值：4 - 10

### 馬達

- 馬達繞銅線圈
- 單相馬達內建過熱保護開關
- 絕緣等級：F
- 防護等級：IP55
- 最高環境溫度：40°C

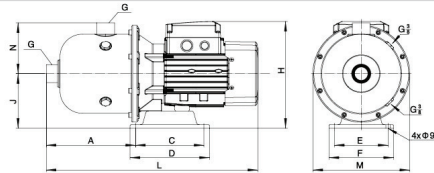
### 型號說明



### 性能

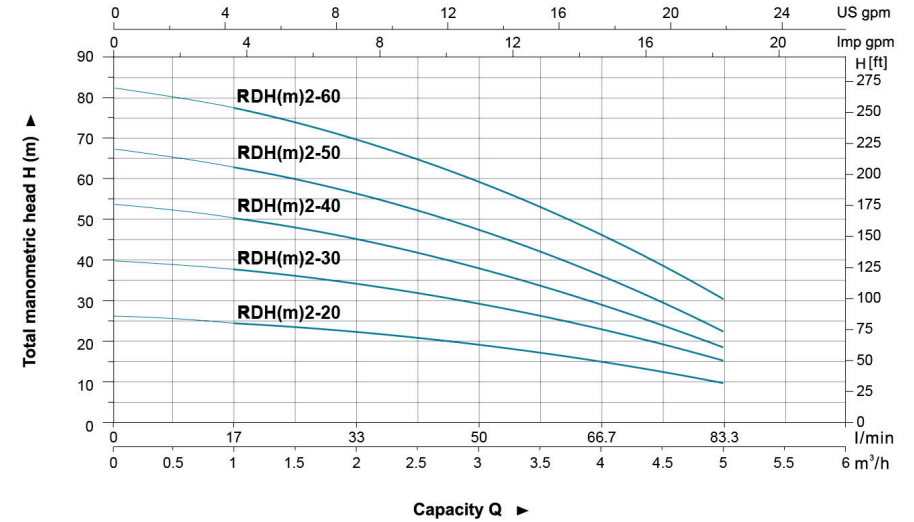
型號	功率 (P2)		Q (m <sup>3</sup> /h)	H (m)																	
	kW	HP		1	1.5	2	2.5	3	3.5	4	4.5										
RDH(m)2-20	0.37	0.5	17	24.5	23.5	22	21	19	17	15	13										
RDH(m)2-30	0.55	0.75	37	37	35.5	32	31	29	26	23	18										
RDH(m)2-40	0.75	1.0	49	49	47.5	43.5	40.5	37.5	33.5	29	23										
RDH(m)2-50	0.75	1.0	58.5	58.5	56	53.5	49.5	46	41.5	35.5	29.5										
RDH(m)2-60	1.1	1.5	75	75	71	66	62.5	57.5	51.5	45	37.5										

### 尺寸



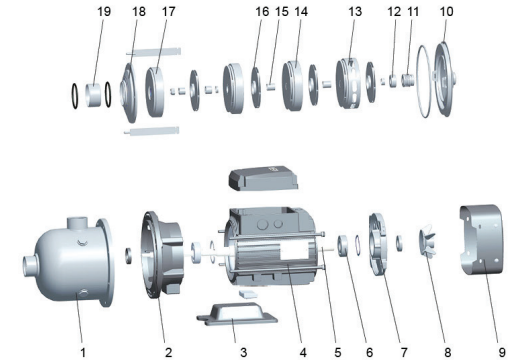
型號	L	A	C	D	E	F	G	H	J	M	N
RDH(m)2-20	427	180	138	160	108	130	G1	216	110	Φ195	103
RDH(m)2-30	427	180	138	160	108	130	G1	216	110	Φ195	103
RDH(m)2-40	427	180	138	160	108	130	G1	216	110	Φ195	103
RDH(m)2-50	427	180	138	160	108	130	G1	238	110	Φ195	103
RDH(m)2-60	427	180	138	160	108	130	G1	238	110	Φ195	103

### 性能曲線



### 材質

NO.	零件	材質
1	泵浦外殼	不鏽鋼304
2	支撐器	102鋁合金
3	底座	鑄鐵
4	線圈(定子)	
5	軸心	
6	軸承	
7	後蓋	102鋁合金
8	風扇	聚丙烯
9	風扇蓋	銅
10	支架蓋	不鏽鋼304
11	機械軸封	矽/碳纖維
12	定位套	不鏽鋼304
13	導葉輪3	不鏽鋼304
14	導葉輪2	不鏽鋼304
15	軸套	不鏽鋼304
16	葉片	不鏽鋼304
17	導葉輪1	不鏽鋼304
18	壓力板	不鏽鋼304
19	墊片襯套	不鏽鋼304





### 應用

- 適用於家庭供水、設備加壓、管道增壓、花園澆水、菜園澆水、養殖魚業、工業用水、企業和高樓建築供水及排水、中央空調和集中供熱循環系統等。

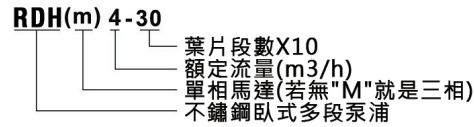
### 泵浦

- AISI 304軸心
- 最大流體溫度：85°C
- 適用海拔高度：1000米以下
- 最大吸入端：8米
- 最大入口壓力：受最大操作壓力限制
- 最大運作壓力：10 bar
- 流體pH值：4 - 10

### 馬達

- 馬達繞銅線圈
- 單相馬達內建過熱保護開關
- 絕緣等級：F
- 防護等級：IP55
- 最高環境溫度：40°C

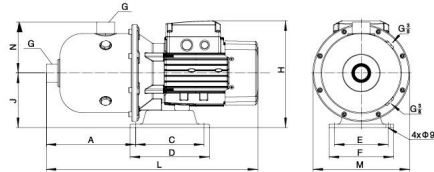
### 型號說明



### 性能

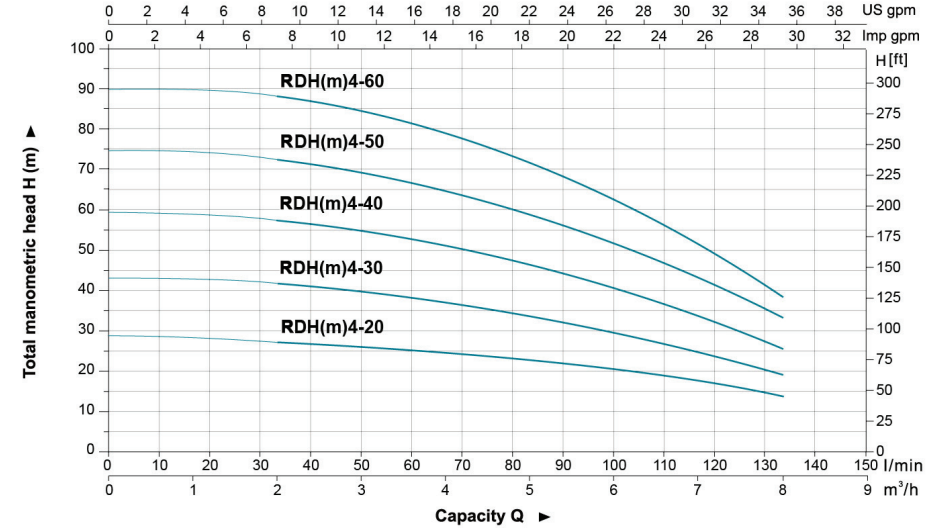
型號	功率 (P2)		Q (m <sup>3</sup> /h)	H (m)							
	kW	HP		2	3	4	5	6	7	8	
RDH(m)4-20	0.75	1.0	27	33	50	67	83	100	115	133	
RDH(m)4-30	0.75	1.0	40	40	38	36	32	30	25	18	
RDH(m)4-40	1.1	1.5	55	55	53	50	45	39.5	34	24	
RDH(m)4-50	1.5	2.0	70	70	67	64	54.5	50	45	32	
RDH(m)4-60	2.2	3.0	85	85	82	77	67	62	52	35	

### 尺寸



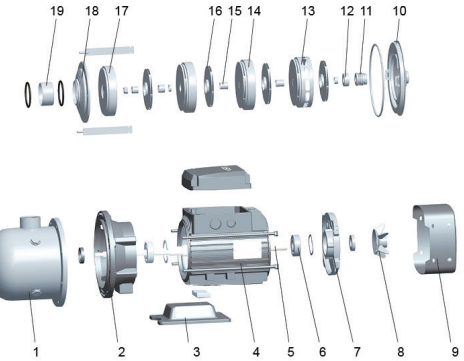
型號	L	A	C	D	E	F	G	H	J	M	N
RDH(m)4-20	427	180	138	160	108	130	G1 $\frac{1}{4}$	216	110	Φ195	106
RDH(m)4-30	480	180	138	160	108	130	G1 $\frac{1}{4}$	238	120	Φ195	106
RDH(m)4-40	480	180	138	160	108	130	G1 $\frac{1}{4}$	238	120	Φ195	106
RDH(m)4-50	538	180	138	160	108	130	G1 $\frac{1}{4}$	248	120	Φ195	106
RDH(m)4-60	538	180	138	160	108	130	G1 $\frac{1}{4}$	248	120	Φ195	106

### 性能曲線



### 材質

NO.	零件	材質
1	泵浦外殼	不鏽鋼304
2	支撐器	102鋁合金
3	底座	鑄鐵
4	線圈(定子)	
5	軸心	
6	軸承	
7	後蓋	102鋁合金
8	風扇	聚丙烯
9	風扇蓋	銅
10	支架蓋	不鏽鋼304
11	機械軸封	矽/碳纖維
12	定位套	不鏽鋼304
13	導葉輪3	不鏽鋼304
14	導葉輪2	不鏽鋼304
15	軸套	不鏽鋼304
16	葉片	不鏽鋼304
17	導葉輪1	不鏽鋼304
18	壓力板	不鏽鋼304
19	墊片襯套	不鏽鋼304





### 應用

- 適用於家庭供水、設備加壓、管道增壓、花園澆水、菜園澆水、養殖魚業、工業用水、企業和高樓建築供水及排水、中央空調和集中供熱循環系統等。

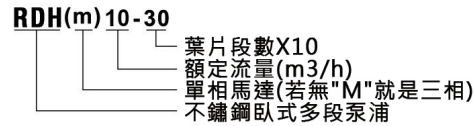
### 泵浦

- AISI 304軸心
- 最大流體溫度：85°C
- 適用海拔高度：1000米以下
- 最大吸入端：8米
- 最大入口壓力：受最大操作壓力限制
- 最大運作壓力：10 bar
- 流體pH值：4 - 10

### 馬達

- 馬達繞銅線圈
- 單相馬達內建過熱保護開關
- 絕緣等級：F
- 防護等級：IP55
- 最高環境溫度：40°C

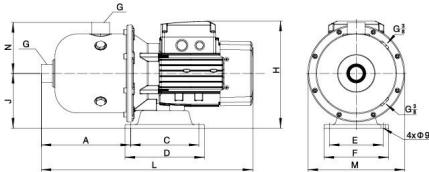
### 型號說明



### 性能

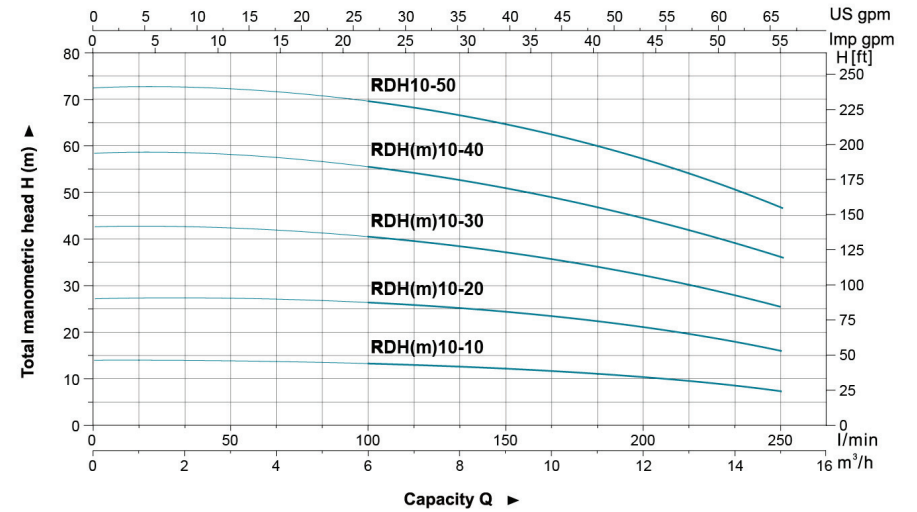
型號	功率 (P2)		Q (m <sup>3</sup> /h)	6	8	10	12	14	16
	kW	HP							
RDH(m)10-10	0.75	1.0	H (m)	100	117	133	200	233.3	267
RDH(m)10-20	1.1	1.5		13.5	12	10.5	8.5	5.5	-
RDH(m)10-30	1.5	2.0		27	25.5	23	20.5	16	10.5
RDH(m)10-40	2.2	3.0		41.5	39.5	36	32	25.5	17.5
RDH(m)10-50	3.0	4.0		56.5	54	50	44.5	36	26
				72	69	64	58	47	32.5

### 尺寸



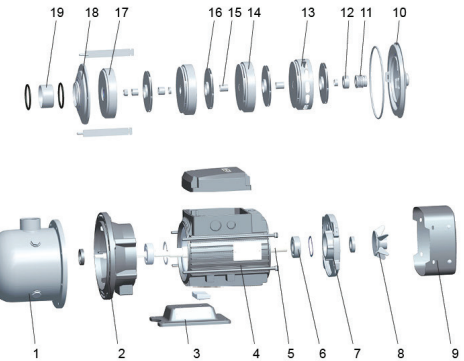
型號	L	A	C	D	E	F	G	H	J	M	N
RDH(m)10-10	568	278	138	160	108	130	G2	245	120	Φ233	140
RDH(m)10-20	568	278	138	160	108	130	G2	245	120	Φ233	140
RDH(m)10-30	626	287	138	160	108	130	G2	245	120	Φ233	140
RDH(m)10-40	626	287	138	160	108	130	G2	248	120	Φ233	140
RDH(m)10-50	642	278	190	220	170	200	G2	245	120	Φ233	140

### 性能曲線

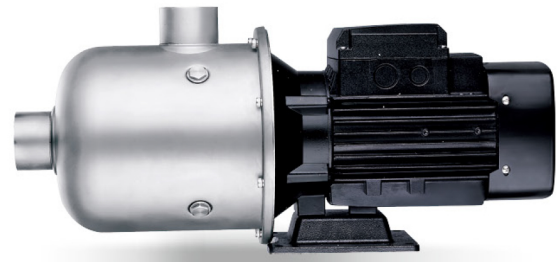


### 材質

NO.	零件	材質
1	泵浦外殼	不鏽鋼304
2	支撐器	102鋁合金
3	底座	鑄鐵
4	線圈(定子)	
5	軸心	
6	軸承	
7	後蓋	102鋁合金
8	風扇	聚丙烯
9	風扇蓋	銅
10	支架蓋	不鏽鋼304
11	機械軸封	矽/碳纖維
12	定位套	不鏽鋼304
13	導葉輪3	不鏽鋼304
14	導葉輪2	不鏽鋼304
15	軸套	不鏽鋼304
16	葉片	不鏽鋼304
17	導葉輪1	不鏽鋼304
18	壓力板	不鏽鋼304
19	墊片襯套	不鏽鋼304







### 應用

- 適用於家庭供水、設備加壓、管道增壓、花園澆水、菜園澆水、養殖魚業、工業用水、企業和高樓建築供水及排水、中央空調和集中供熱循環系統等。

### 泵浦

- AISI 304軸心
- 最大流體溫度：85°C
- 適用海拔高度：1000米以下
- 最大吸入端：8米
- 最大入口壓力：受最大操作壓力限制
- 最大運作壓力：10 bar
- 流體pH值：4 - 10

### 馬達

- 馬達繞銅線圈
- 單相馬達內建過熱保護開關
- 絕緣等級：F
- 防護等級：IP55
- 最高環境溫度：40°C

### 型號說明

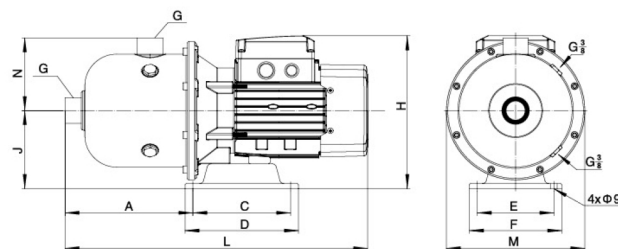
**RDH(m) 15-30**

- 葉片段數X10
- 額定流量(m<sup>3</sup>/h)
- 單相馬達(若無"M"就是三相)
- 不鏽鋼臥式多段泵浦

### 性能

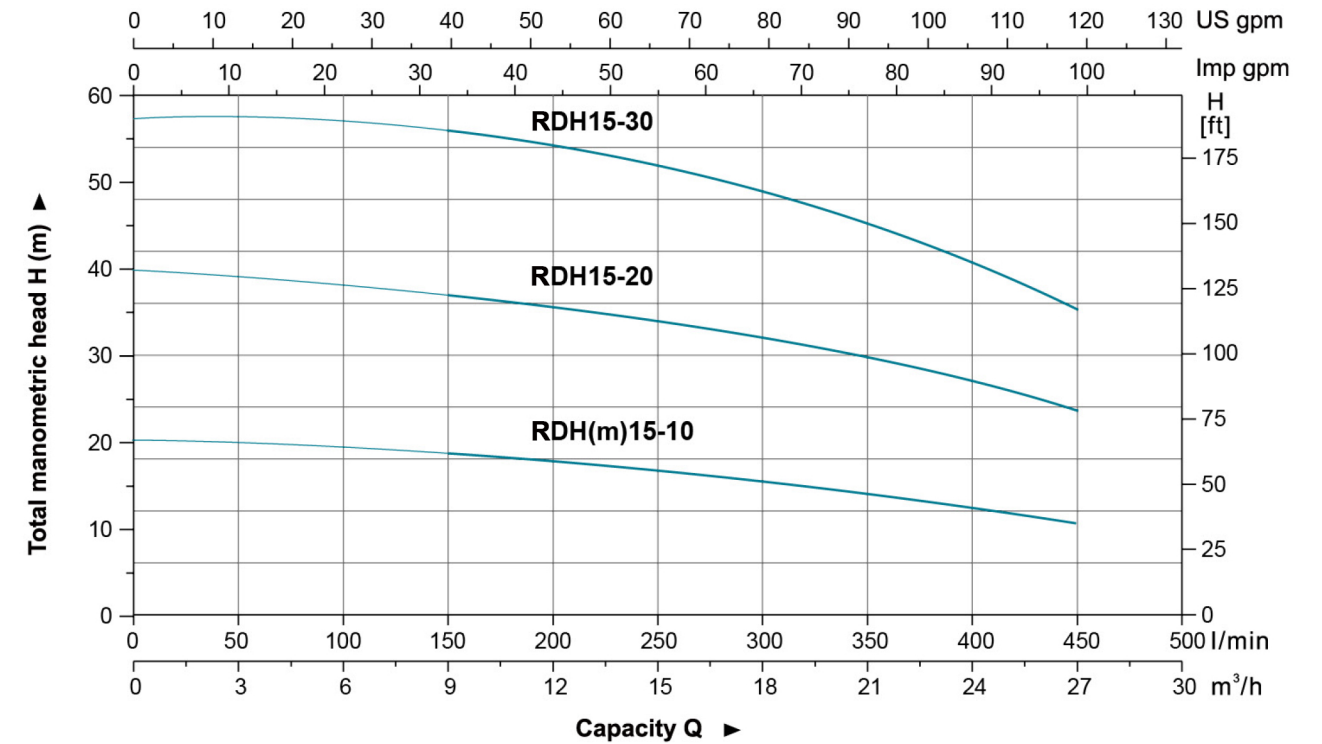
型號	功率 (P2)		Q (m <sup>3</sup> /h)	6	9	12	15	18	21	24	27
	kW	HP									
RDH(m)15-10	1.5	2.0	H (m)	19.5	18.5	18	16	16	14.5	13	11
RDH15-20	3	4.0		38	37	36	34	32	29.5	26.5	24
RDH15-30	4	5.5		56	55.5	54	52	49	44.5	40.5	35.5

### 尺寸



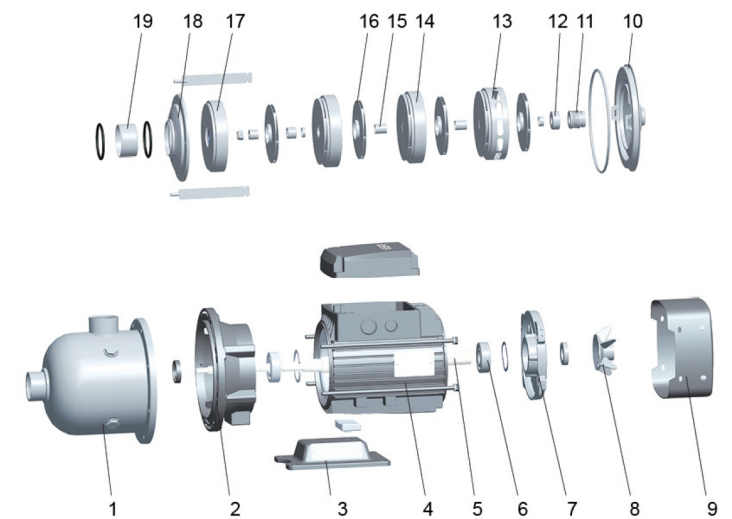
型號	L	A	C	D	E	F	G	H	J	M	N
RDH(m)15-10	626	287	138	160	108	130	G2	248	120	Φ233	140
RDH15-20	642	278	190	220	170	200	G2	245	120	Φ233	140
RDH15-30	642	278	190	220	170	200	G2	245	120	Φ233	140

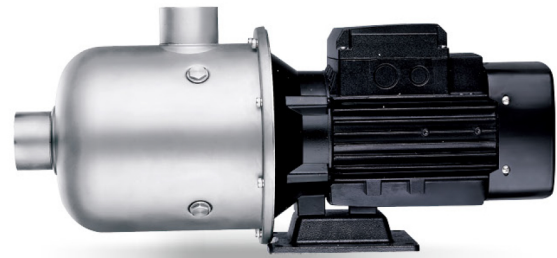
### 性能曲線



### 材質

NO.	零件	材質
1	泵浦外殼	不鏽鋼304
2	支撐器	102鋁合金
3	底座	鑄鐵
4	線圈(定子)	
5	軸心	
6	軸承	
7	後蓋	102鋁合金
8	風扇	聚丙烯
9	風扇蓋	銅
10	支架蓋	不鏽鋼304
11	機械軸封	矽/破纖維
12	定位套	不鏽鋼304
13	導葉輪3	不鏽鋼304
14	導葉輪2	不鏽鋼304
15	軸套	不鏽鋼304
16	葉片	不鏽鋼304
17	導葉輪1	不鏽鋼304
18	壓力板	不鏽鋼304
19	墊片襯套	不鏽鋼304





### 應用

- 適用於家庭供水、設備加壓、管道增壓、花園澆水、菜園澆水、養殖魚業、工業用水、企業和高樓建築供水及排水、中央空調和集中供熱循環系統等。

### 泵浦

- AISI 304軸心
- 最大流體溫度：85°C
- 適用海拔高度：1000米以下
- 最大吸入端：8米
- 最大入口壓力：受最大操作壓力限制
- 最大運作壓力：10 bar
- 流體pH值：4 - 10

### 馬達

- 馬達繞銅線圈
- 單相馬達內建過熱保護開關
- 絕緣等級：F
- 防護等級：IP55
- 最高環境溫度：40°C

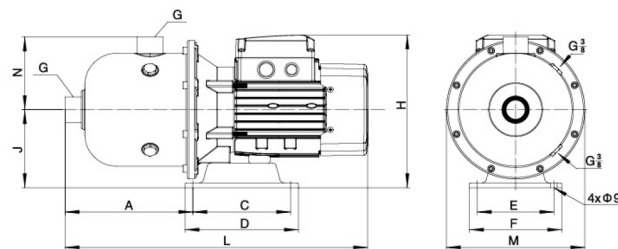
### 型號說明

**RDH(m)20-20**  
 葉片段數X10  
 額定流量(m<sup>3</sup>/h)  
 單相馬達(若無"M"就是三相)  
 不鏽鋼臥式多段泵浦

### 性能

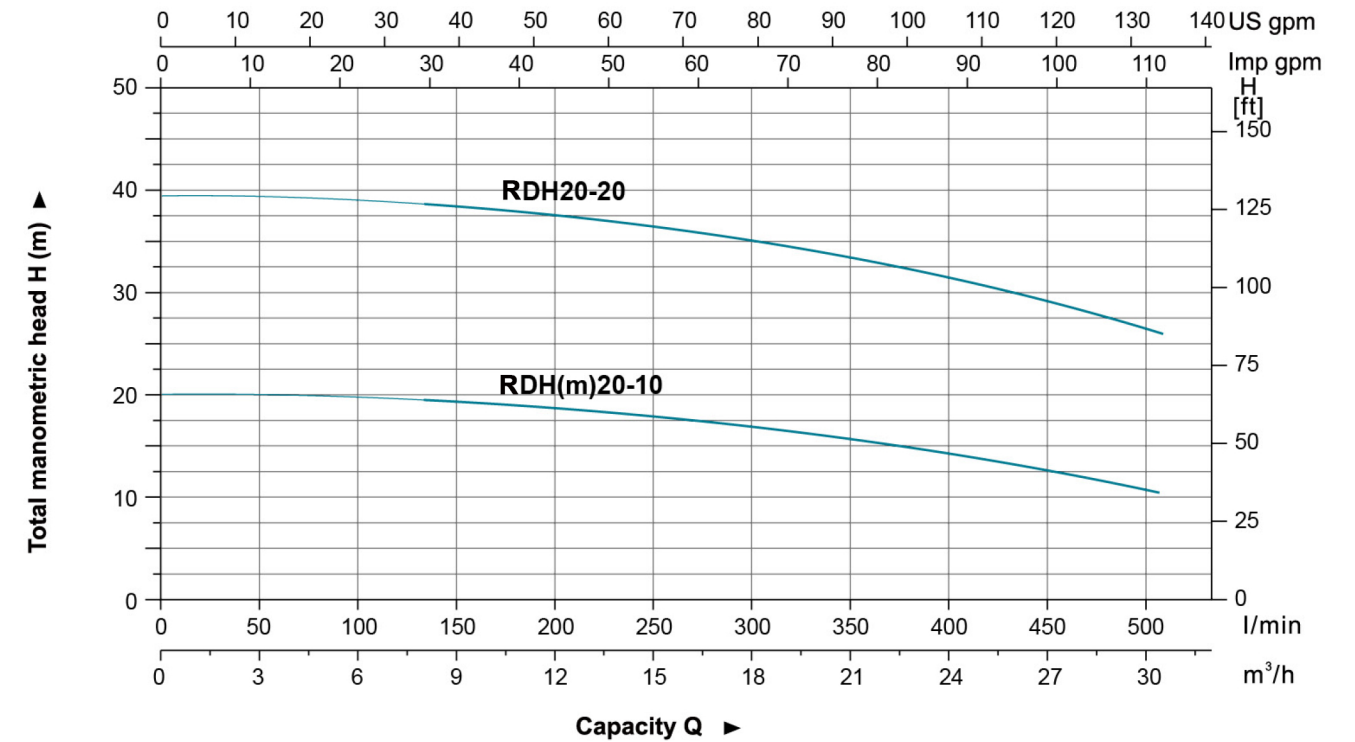
型號	功率 (P2)		Q (m <sup>3</sup> /h)	8	12	16	18	20	22	24	28	32
	kW	HP		H (m)								
RDH(m)20-10	1.5	2.0	H (m)	19	18.5	17.5	17	16	15.5	14.5	12	-
RDH20-20	3	4.0		37.5	37	35.5	35	34	32.5	31.5	28.5	25.5

### 尺寸



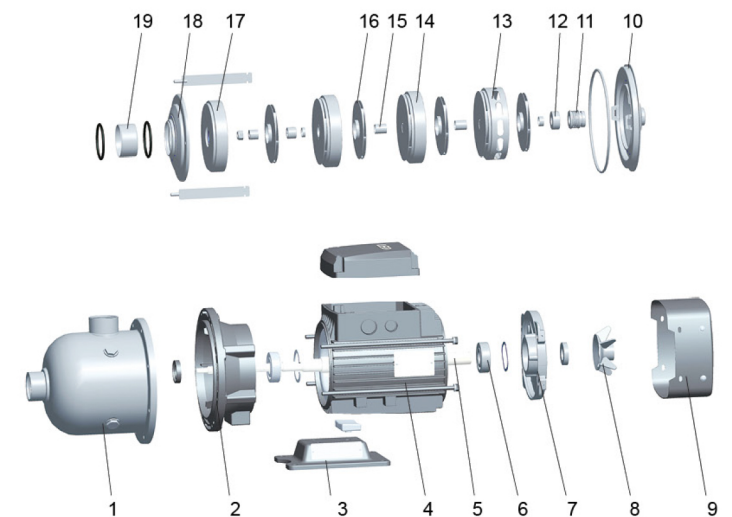
型號	L	A	C	D	E	F	G	H	J	M	N
RDH(m)20-10	626	287	138	160	108	130	G2	248	120	Φ233	140
RDH20-20	642	278	190	220	170	200	G2	245	120	Φ233	140

### 性能曲線



### 材質

NO.	零件	材質
1	泵浦外殼	不鏽鋼304
2	支撐器	102鋁合金
3	底座	鑄鐵
4	線圈(定子)	
5	軸心	
6	軸承	
7	後蓋	102鋁合金
8	風扇	聚丙稀
9	風扇蓋	銅
10	支架蓋	不鏽鋼304
11	機械軸封	矽/碳纖維
12	定位套	不鏽鋼304
13	導葉輪3	不鏽鋼304
14	導葉輪2	不鏽鋼304
15	軸套	不鏽鋼304
16	葉片	不鏽鋼304
17	導葉輪1	不鏽鋼304
18	壓力板	不鏽鋼304
19	墊片襯套	不鏽鋼304



### 高雄總公司

高雄市仁武區鳳仁路367-1號  
 TEL: ( 07 ) 372-3855  
 FAX: ( 07 ) 372-3895  
 info@calpeda.com.tw

### 台中分公司

台中市烏日區環河路五段278號12樓之1  
 TEL: ( 04 ) 2338-8755  
 FAX: ( 04 ) 2338-8733  
 central@calpeda.com.tw

### 台北分公司

新北市板橋區文化路2段182巷3弄79號9樓  
 TEL: ( 02 ) 2256-9856  
 FAX: ( 02 ) 2256-9506  
 taipei@calpeda.com.tw