


型號 NSB-600R

入侵偵測系統主機

使用手冊 - 入侵偵測系統主機

	注意 為避免電擊危險， 切勿打開本產品的外蓋。	
<p>注意：為防止電擊，請勿擅自打開本產品外/內蓋。 機內無供客戶之維修零件，務必請經過合格 認證人員，進行維修。</p>		



內部含有帶箭頭閃電符號的等邊三角形，主要在提醒使用者：本產品機箱內具有未隔離的「危險高電壓」，其強度足以對人員造成電擊危險。



內部含有驚嘆號的等邊三角形，主要在提醒使用者：此處具有重要的操作及保養(維修)注意事項，請參閱隨產品所附的說明文件。

警告

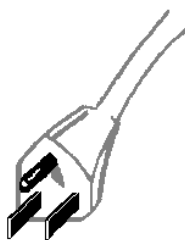
為避免火災或電擊危險，請不要將該產品置於雨水或其它潮溼的環境中。

注意：為避免電擊危險，請確實將插頭插入插座內。

重要安全事項 使用前請先閱讀

本產品製造過程均經過嚴格控管及品質保證，但在安裝過程，仍有一些事項，需要留意。

1. 閱讀使用手冊- 在使用產品時，務必閱讀相關安全規定及使用說明。
2. 妥善保存此手冊 – 請保存此安全及操作手冊以做為將來參考之用。
3. 牢記警告事項 – 產品及使用手冊上所標明的警告事項，均須牢記。
4. 遵守使用說明 – 所有操作及使用說明，均須遵守。
5. 請勿在水源附近，使用本產品 – 例如，浴缸、洗手台、琉璃台、潮溼的地下室，或泳池附近等處。
6. 僅可使用乾淨布料進行清潔工作- 清理前，請把電源插座拔掉，不要用水性清潔劑或氣霧劑擦拭，只能用乾布清潔。
7. 請勿阻礙任何通風開口，根據製造商的指示擦拭。
8. 請勿將產品安裝於任何熱源處，諸如：散熱器、熱源區、鍋爐、擴音器、或其它可能產生熱能的設備。
9. 請勿擅自變更專為安全而設計的極化型或接地型插頭。極化型插頭具有一寬一窄的扁平接腳。接地型插頭則具有兩支扁平接腳，及一支圓形接地接腳。較寬的扁平接腳或圓形的接地接腳均為安全設計。若插頭與您的電源插座不符，則應洽請電機專業人員為您汰換舊式規格的電源插座。



接地型插頭

10. 使用防護套包住接地插頭的前端，以免被踩壞，或避免在接上插座時不慎擠壓到。

11. 務必使用製造商所指定的配/附件。



12. 務必使用製造商所指定的推車，腳架、三角架、支架跟機檯。若使用推車搬移設備時，應注意晃動，以免產品受損。
13. 雷雨期間或是長期不使用該產品時，請將電源插頭拔下。
14. 所有維修事宜請洽合格維修人員執行。產品若有任何損壞情形、既應予以維修。無法正常運作時，請尋求合格的技術服務人員，以便修復。例如：電源線或電源插頭損壞、液體或異物落下設備內、產品曾曝露於雨中或極度潮濕的環境中、運作異常或自高處摔落。
15. 本產品不能安置在通風不良場所，如：書櫃、衣櫥等處。

前言

感謝您購買NSB-600R 防盜主機。此卓越產品是由本公司工程團隊研發，採用光纖做為感測媒介，光纖使用壽命可達數年之久。在您使用本產品前，請先用幾分鐘時間，詳細閱讀本產品使用手冊。

鑑於本產品操作方式是涉及諸多層面，設置選項也相當具有彈性，因此建議您在使用本產品之前，可以先跟本公司的技術人員，討論您的需求，始做安裝設定。



特色

6 個防禦偵測區

6個防禦偵測區，各具備有校正系統，當以圍籬方式佈放時，防禦長度能達3公里，以埋地佈放時，可達750公尺。本產品採高功率及穩定光源運作方式，外殼為全鋁機裝，進而大幅降低故障率。

智慧型數位訊號處理

每一感測區可各別調整參數靈敏度，使系統功能調整至最佳狀態，達有效即時監控。智慧型數位訊號處理能讓NSB-600R有效減低誤報程度，可符合一般工業用標準。此系統能不受天候影響，判斷出正常活動以及入侵者訊號。

百分百戶外被動元件

本產品，在眾多競爭對手中，是少數能在戶外達到百分百被動元件的產品。我們的感測光纖端一旦安裝在戶外，是不需使用電力，因此，可免於電磁波干擾及雷擊，並使得安裝過程，更為快速。

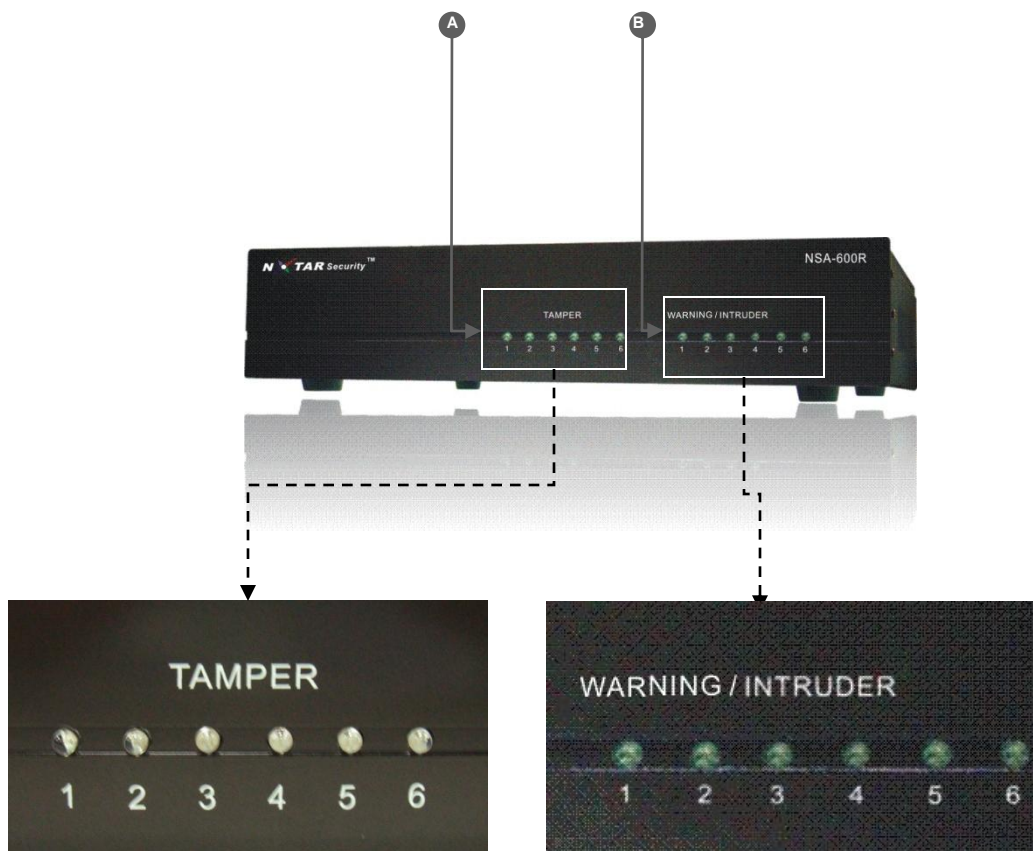
插拔式安裝設計

使用者安裝時能直接用SC連接器連接所有光纖線，不再需要昂貴又脆弱的連接工具，來搭配接續盒。

系統特性

1. 本系統能感測到動作、振動及壓力變化。在埋地佈放時，振動及壓力變化為主要感應源。但是，如果將感測光纖埋於沙地或鬆軟土壤時，振動壓力會大幅減輕，而導致不易偵測。此時，壓力變化成為主要的感應源。感測訊號能與人體手上神經反應一樣靈敏。此系統能針對從一步之遠處的落石之振動，而有所反應，或者也可根據直接施壓在感測光纖的壓力重量做出偵測。
2. 本公司所有安全防盜系統均含繼電器乾接點設計，使得產品能與市面上多樣化的安全防盜配備搭配使用。防盜系統一旦觸發啟動 TAMPER 或 INTRUDER，監控系統會同時啟動繼電器使 NC/CC 短路觸發啟動其它保全設備。此外，系統更能與旋轉伸縮鏡頭 (Speed Dome) 搭配使用，調整監視區視野，或紀錄現場遭入侵的情況，達到更好的警戒效果。
3. 本公司考量到大多數的情況下，安裝區域不太可能都是相同的地形或地勢，特別是安裝區域範圍很大的情況下。因此，本公司之安全防盜系統，均能接受獨立區域設定，以調整至最佳監控狀態。偵測區可以根據場地大小類型、使用者需求來做分割設定。為了讓感測光纖能成功的接受到訊號，佈放感測光纖時同一感測區之光纖最好安置於同一種地形。

前控制面板

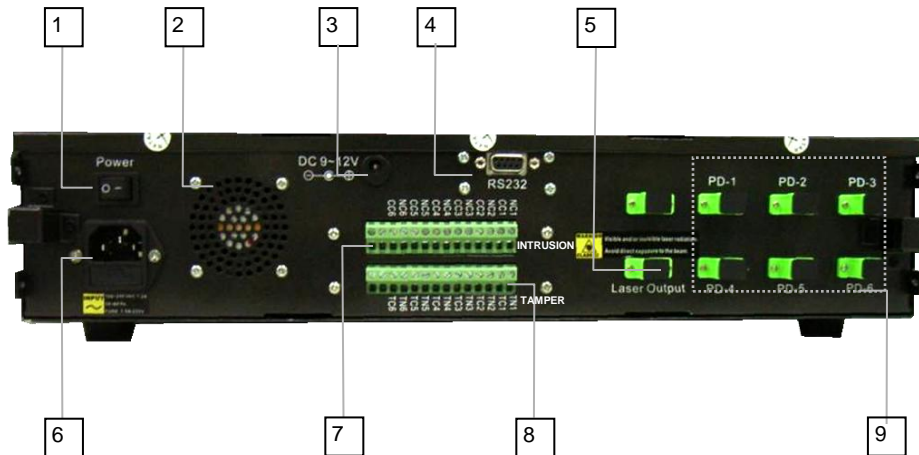

A TAMPER LED 顯示燈

若LED燈顯示綠色，即表示光路系統可正常運作，無遭破壞跡象。若LED燈顯示為紅色，則表示光路系統有某地方可能遭受到人為破壞，因此需要至各安裝區做徹底的檢查或者聯絡經銷商、供應商來檢查維修。使用者也能藉由操作軟體來檢查破壞處是發生在引線光纖或是感測光纖。使用者也可參考安裝使用手冊或直接聯絡本公司技術團隊請求支援。

B WARNING / INTRUDER LED 顯示燈

當LED燈沒有亮時，表示系統正常運作，偵測區無入侵者。相反地，若LED燈亮起，則表示有人入侵偵測區。若是LED燈，顯示紅色並一直閃爍，表示有不知名物體或人員正持續接近偵測區。若LED燈在各別區域亮紅燈，表示該偵測區有人入侵。

後控制面板



1 電源開關

建議可以在電源開關處，加裝保護蓋。以杜絕有心人士，未經允許擅自啓動或關閉電源開關。

2 通風扇

不能覆蓋或阻塞通風扇以免導致通風不良。

3 直流電（電池）輸入

可接直流電。NSB-600R 可使用9-12v 直流電，1500毫安培。

4 控制器輸出端

採用RS-232使用介面，能使用電腦傳輸訊號及校正系統。初始化設定後，仍可允許獨立運作。

5 雷射輸出

雷射光經此連接器輸出。請勿將眼睛直視雷射光輸出處，以免對眼睛造成永久傷害。

6 交流電輸入

可接交流電。NSB-600R可使用100-240v交流電，50-60 HZ。

7 繼電器乾接點 – INTRUDER

此區有6組接點對應六個偵測區，分別從NC1/CC1到NC6/CC6。一旦在各個偵測區有偵測到入侵者，該裝置便會啓動。

8 繼電器乾接點 – TAMPER

此區有6組接點對應6個偵測區，分別從NC1/CC1到NC6/CC6。一旦在各個偵測區有線路遭到破壞時，該裝置便會啓動警告使用者。使用者平時要定期檢查連接處是否有斷線或遭到破壞。

9 訊號輸入端 PD1-PD6

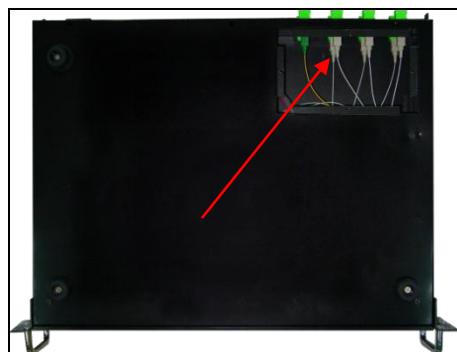
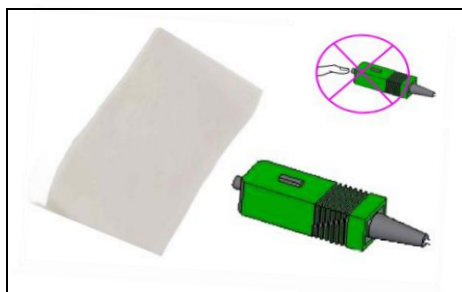
共有6組訊號輸入端，分別可以接受偵測區 1-6 區感測信號，判別是否 TAMPER 或 INTRUDER。把連接器插入各自對應插槽時，應先將 SC 連接器清潔乾淨。請勿將眼睛直視連接器及插槽，以免對眼睛造成永久傷害。

控制面版底部



1 打開外蓋

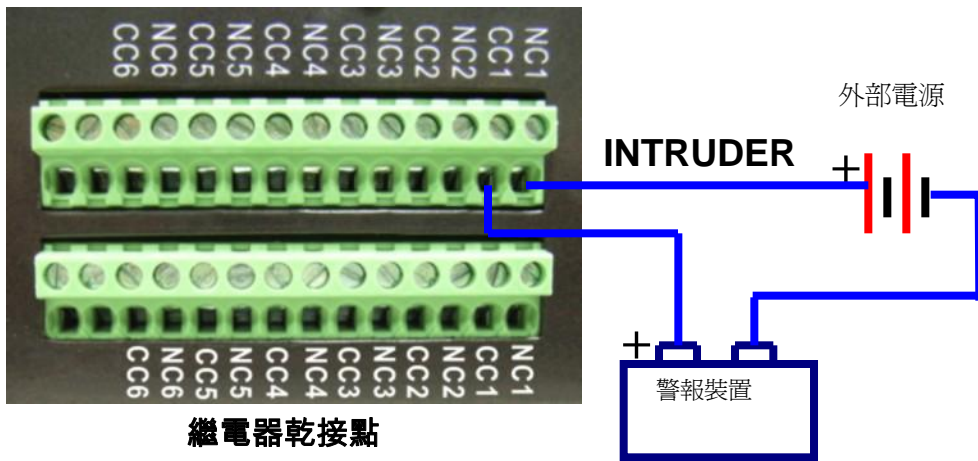
使用者先移除外蓋上的4顆螺絲，就能取下外蓋，看到SC連接器。



2 清潔 SC/ APC 連接器

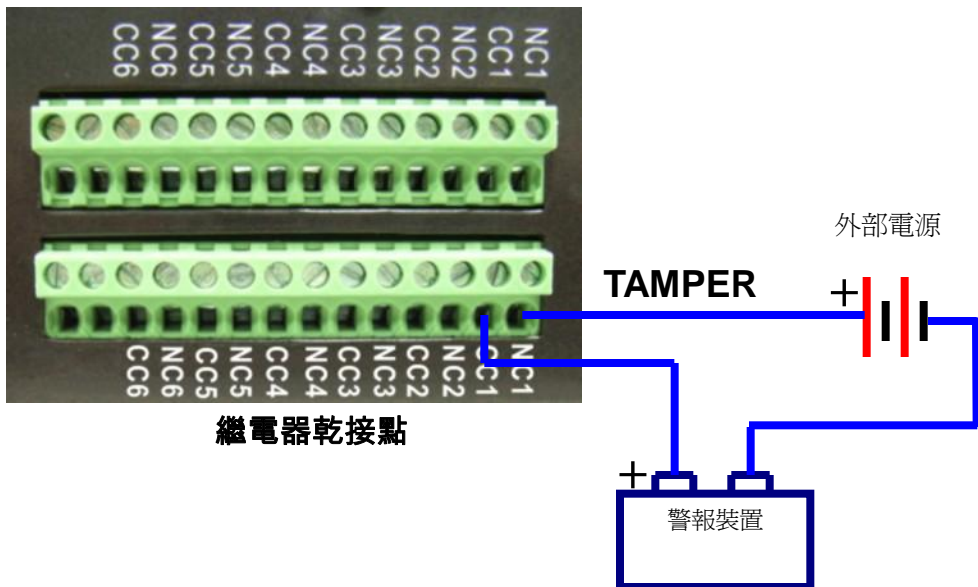
先取出外蓋，便能看到SC/ APC 連接器。必須要用濃度99%的無水酒精及3M拭鏡紙清潔連接器。

繼電器乾接點 - 入侵觸發警報



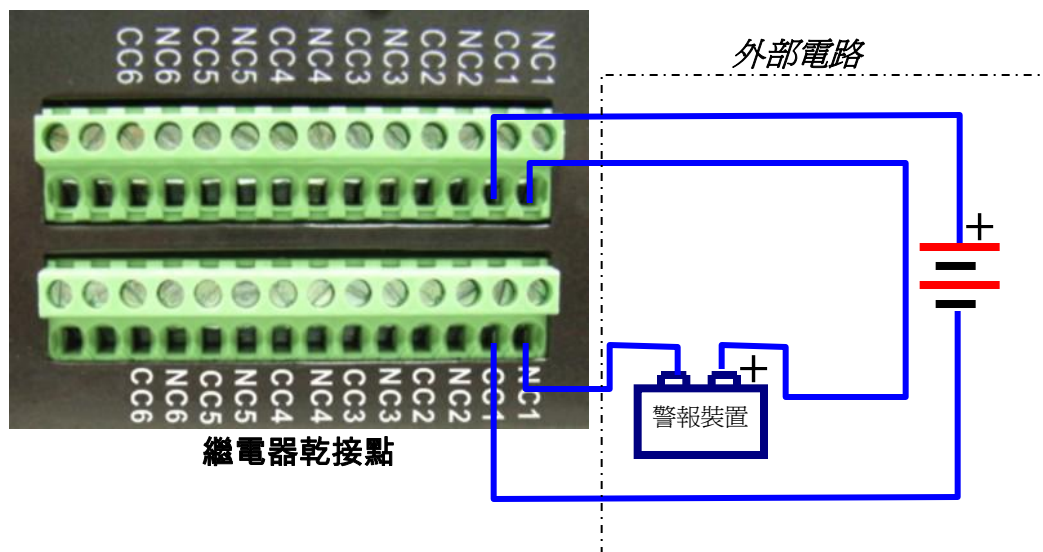
此種配置方式，可啓動是否有入侵者之訊號，以警告使用者。

繼電器乾接點 - 光路檢修警報



此種配置方式，可啓動外部感應光纖是否遭到破壞之訊號，以警告使用者。

繼電器乾接點－主機電源未啓動警報



此種配置方式，可啓動電源是否正常運作之訊號，以警告使用者。

- 上述前 2 種配置方式，可同時應用。然而，第 3 種配置方式，不能同時與其它配接方式，搭配使用。
- 警報裝置耗電量：
 - 120Vac/ 10A - 250Vac/ 7A,
 - 24Vdc/ 10A

系統測試

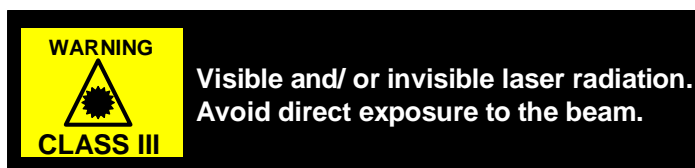
系統測試主要是在確認NSB-600R防盜主機 是否能正常運作。

- 1) 確認NSB-600R防盜主機是關閉狀態，開關在控制面版後方。
- 2) 把連接器接回插孔前，要用濃度99%的無水酒精及3M拭鏡紙清潔連接器。
- 3) 把PD1到PD6的6個SC連接器接回插孔前，要用濃度99%的無水酒精及3M拭鏡紙清潔連接器。

注意：

SC連接器的頂端是由陶器製作的，不要用手指觸碰它。在連接時，確認連接器頂端沒有碰到插孔的邊緣。

- 4) 開啓系統並等候30秒。
- 5) TAMPER區的LED燈，在正常狀態下應顯示為綠色，若有任何一個燈為紅色，表示主機光路系統某處異常。
- 6) INTRUDER區的LED燈，在正常狀態下，其LED燈是不會亮起。若發現有任何問題，請參考疑難排解區。
- 7) 當您看到警告標示(如下圖)，請特別小心。勿將眼睛直接注視到連接器的頂端，否則將對眼睛造成永久傷害。



產品明細

控制器:

- 1) 電源: 100Vac – 240Vac 1.2A
12Vdc, 1500mA

介面:

- 1) RS-232 X 01pc
- 2) Relay Contact
 - i) 120Vac/ 10A - 250Vac/ 7A,
 - ii) 24Vdc/ 10A
- 3) Intruder/ Warning LED : 6 顆
- 4) Tamper LED : 6 顆
- 5) 警報喇叭: 1 座

機體:

- 1) 尺寸: 350公釐 x 100公釐x 428公釐
- 2) 淨重: 4.9公斤
- 3) 總重: 5.5公斤

操作環境:

- 1) 工作溫度 : -30度 ~ 50度
- 2) 工作濕度 : < 95%