

ATS and BTS series



- ➔ 高精度
- ➔ 便捷的目錄顯示資訊
- ➔ 顯示乾燥數值圖
- ➔ 儲存20組乾燥設定參數
- ➔ RS232C、USB 介面可用於連接印表機、電腦、標籤印表機輸出
- ➔ 自動、時間乾燥模式

ATS 系列水分分析儀用於快速、精確地測定材料樣品的濕度

- | | | | | | |
|--|----------|---|----------|---|--------|
|  | 外部校正 |  | 日期、時間 |  | 單位切換 |
|  | GLP 完整輸出 |  | 列印輸出 |  | 乾燥圖表 |
| | |  | 產品和用戶資料庫 |  | 乾燥曲線 |
| | |  | 結果以百分比顯累 |  | 乾燥報告 |
| | |  | 多國語言 |  | 軟體電腦程式 |

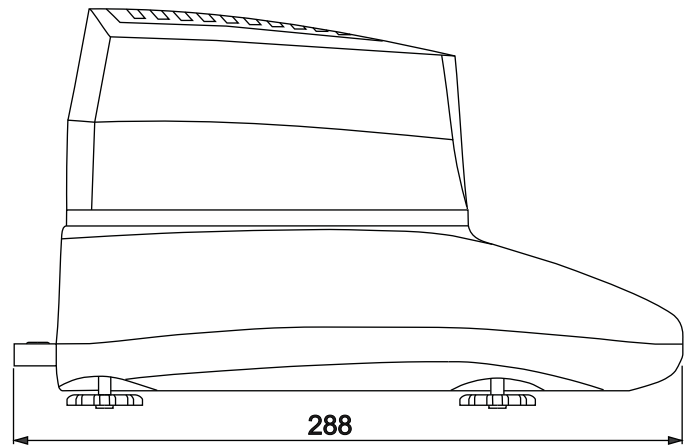
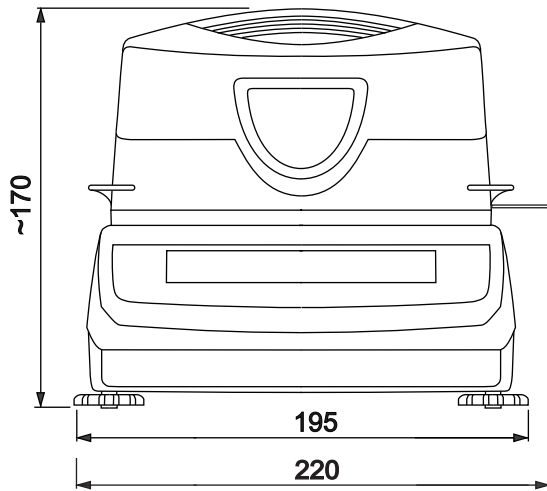
選配：

- 溫度校正套件
- 樣品盤 (10 片)
- 紙質材質濾紙 (100pcs)
- 玻纖材質濾紙 (100pcs)
- 電腦軟體: Promas freeware



溫度校正套件





規格

型號	ATS60	ATS120	ATS210
秤重值 (最大)	60g	120g	210g
實際標尺分度值 (d)	1mg	1mg	1mg
推薦樣品重量	2÷10g		
工作環境溫度	+10 ÷ +40°C		
精度	1% (sample 0,02÷0,5g) 0,1% (sample 0,5÷5g) 0,01% (sample >5g)		
濕度測量重複性	±0,1% (sample 2g) ±0,04% (sample 5g)		
參數設定組數	20 drying programs (for 20 different materials)		
最高乾燥溫度	160°C		
反應時間	1 ÷ 180s		
最大乾燥時間	10h		
乾燥模式	time, short (auto)		
鹵素加熱器	2 x 100W 78mm		
乾燥室加熱達 100°C時間	~ 3 min.		
秤盤尺寸	90mm		
乾燥室尺寸	108 x 20mm		
傳輸介面	RS232C (for computer and printer), USB (for computer), PS2 (for computer keyboard)		
電源	~230V 50/60Hz 230VA		
機身尺寸	185 x 290 x 170mm		
機身重量	3,9kg		

金龍儀器有限公司

聯絡人: 沈鼎鈞 0926036944

地址: 238 新北市樹林區田尾街195號

E-mail : tingservice32@gmail.com

