

19 吋加寬型落地式機櫃(80 公分寬)



前圓弧六角網孔門

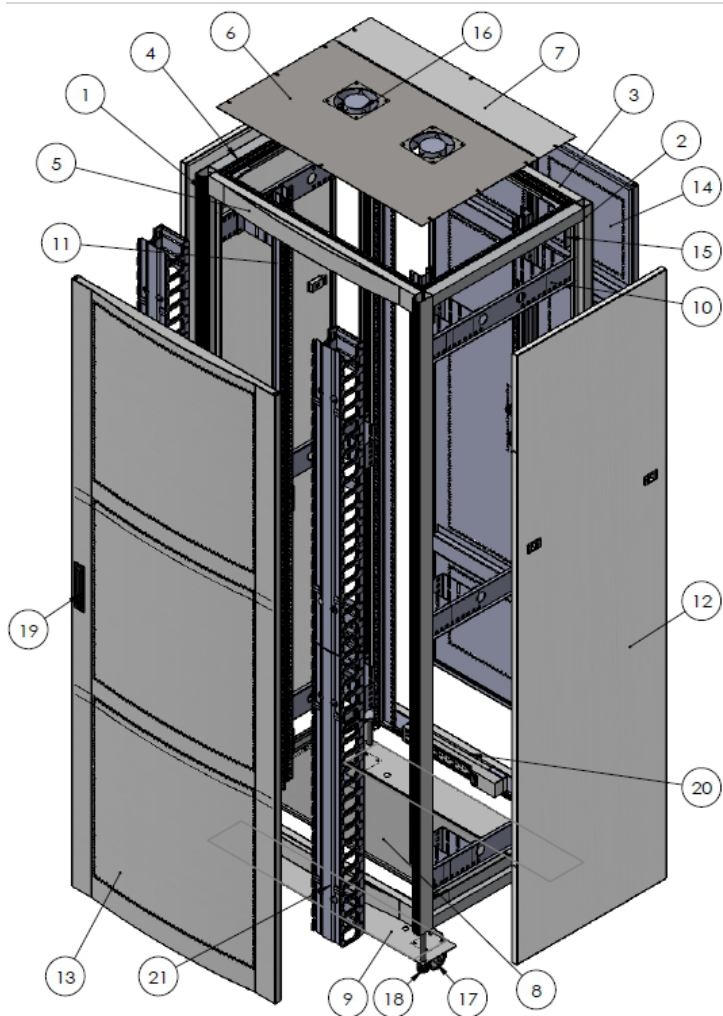
後雙開六角網孔門

- ✓ 電信規範：ANSI/EIA RS 310C /D/E 標準製造
- ✓ 國際認證：CE/EMC 電磁相容國際認證
- ✓ 國際認證：UL 品質國際認證
- ✓ 震動測試：MIL-STD-167 (實測 47U-120)
- ✓ 震動測試：MIL-STD-810E(實測 47U-120)
- ✓ 環保認證：SGS Test Report
- ✓ 電器認證：UL/CE/FCC/TUV/電檢所認證
- ✓ 產品產地：台灣製造



Underwriters
Laboratories

19 吋加寬型落地式機櫃(80 公分寬)



	品名	材質	數量
1	前主鋁柱	AL6063T5	2
2	後主鋁柱	AL6063T5	2
3	寬鋁柱	AL6063T5	4
4	深鋁柱	AL6063T5	4
5	眉板	SPCC/1.2T	2
6	上蓋板前段	SPCC/1.2T	1
7	上蓋板後段	SPCC/1.2T	1
8	下蓋板	SPCC/1T	1
9	輪架版	SPCC/3T	2
10	滑軌	SPCC/2T	4
11	方孔鋁柱	AL6063T5	4
12	側板	SPCC/1T	2
13	前圓弧門	SPCC/1.2T	1
14	雙開網孔門	SPCC/1.2T	1
15	三向接頭	AL6063T5	8
16	風扇	ABS&AL4"	2
17	2.5" 活煞輪	PU&SPGC	4
18	調整角	PP&SPHC1/2"	4
19	隱藏式把手	鋅合金	2
20	8孔塑膠電源	塑膠	1
21	垂直塑鋼手指型理線槽	塑鋼/SPCC	2

- ◆ 依據國際標準之 ANSI/EIA RS-310C.D.E.F 規格製造，MIL-STD-167.GR63 及 MIL-STD-810 震動測試，UL/CE 安規認證。主體結構承重 4000kg，載重 1500kg。
- ◆ 機箱框體：組合式之擠形鋁合金〈6063T5〉及鑄造三向接頭〈ADC12〉組合而成。
- ◆ 三向接頭：材質鋁合金(ADC12)，每只三向接頭以 7 顆 M5 螺絲固定。X、Y、Z 三軸長度 95mm、厚度 5mm、高度 30mm 以上。
- ◆ 15U-35U 為前鋁框壓克力門 / 後鋁框六角網孔門。
- ◆ 41U-42U 為前圓弧六角網孔門 / 後雙開六角網孔門，前後門拆卸後不影響機櫃深度。
- ◆ 滑軌：機箱兩側各二或三支定位孔可放置彈片螺母、可前後移動，並有走線孔供整線之用。
- ◆ 19 吋設備柱：擠形鋁合金(6063T5)材質，表面陽極處理，印刷標註 U 數，便於設備準確上架。
- ◆ 主鋁柱：鋁柱依前後採用設計及齒狀線條修飾，前鋁柱採內弧(半徑 18 mm)設計，搭配弧形門整體流線造型美觀。
- ◆ 側板：可拆式、快拆式活扣，內部二條直式 \cap 型補強片，增加側板強度不變型，外觀無螺絲，拆卸後不影響機櫃寬度，可加鎖。
- ◆ 上下蓋板：上下框具有溝槽放置定位螺帽可前後及左右滑動，多片式組合，可隨需求拆換靈活運用，利於上方走線，風扇置於上方，上下加裝護網以防誤觸。
- ◆ 前門/後門/側板之鎖匙可共用，無需另行編號分類，便於統一管理。
- ◆ 表面處理：熱硬化粉體塗裝，防生銹氧化及刮傷、脫漆。抗強酸、強鹼侵蝕，並延長鋁材壽命。

19 吋加寬型落地式機櫃(80 公分寬)

- ◆ 輪架組:2.5 吋耐重型前剎車輪後活動輪/水平調整腳，地平螺絲旋入內牙之牙徑長度，不得低於 7mm，以防牙徑長度過短，產生滑牙之危險。
- ◆ 8 孔塑膠電源：110V-15A/5-15R/含電源開起指示燈/無熔絲跳脫開關。
- ◆ 可配合儀器線路使用空間，機箱寬度加寬至 800M/M 內部副鋁柱則維持 19”、左右兩側可加裝手指型塑鋼垂直理線架(PP 材質)及理線盤，線槽蓋板以活扣固定，可任意選擇左右開啟，便於佈線及日後維修。
- ◆ 顏色:白色(垂紋冷灰)/黑色。烤漆均有無毒認證。

規格尺寸								
單位：公分								
深度 U 數	62	77	90	100	110	120	內高 柱高 總高	寬度
15U	總深 62 內深 51.7	總深 77 內深 66.7	總深 90 內深 81.7				66.7 78.9 87.9	80
20U	總深 62 內深 51.7	總深 77 內深 66.7	總深 90 內深 81.7				88.9 101.1 110.1	
25U	總深 62 內深 51.7	總深 77 內深 66.7	總深 90 內深 81.7				111.2 123.3 132.4	
30U	總深 62 內深 51.7	總深 77 內深 66.7	總深 90 內深 81.7				133.4 145.6 154.6	
35U	總深 62 內深 51.7	總深 77 內深 66.7	總深 90 內深 81.7				155.6 167.8 176.8	
41U	總深 62 內深 51.7	總深 77 內深 66.7	總深 90 內深 81.7				182.3 194.5 203.5	
42U	總深 62 內深 51.7	總深 77 內深 66.7	總深 90 內深 81.7	總深 100 內深 91.7	總深 110 內深 101.7	總深 120 內深 111.7	186.7 198.9 207.9	